



Łódzkie Zakłady Metalowe LOZAMET Spółka z o.o.

91-202 Łódź , ul.Warecka 5
Skr. pocztowa 42, 91-101 Łódź
telefon: (042) 613 40 01
fax: (042) 613 40 09
fax: (042) 613 40 10
internet: www.lozamet.com.pl
e-mail: lozamet@lozamet.com.pl
info@lozamet.com.pl

DOKUMENTACJA TECHNICZNO-RUCHOWA

DOZOWNIK
typu: DC i DCE

*Wyrób dopuszczony do obrotu na terenie R.P.
przez Państwowy Zakład Higieny
nr atestu: HŻ 7208/93*

Dotyczy wyrobów od numeru seryjnego;
do numeru seryjnego;

SPIS TREŚCI

strona

1. ZASTOSOWANIE I CHARAKTERYSTYKA	3
1.1. Zastosowanie dozownika	3
1.2. Dane techniczne	3
2. INSTALOWANIE	3
2.1. Ustawienie	3
2.2. Podłączenie do instalacji elektrycznej	3
3. OBSŁUGA	4
3.1. Przygotowanie dozownika do pracy	4
3.1.1. Przygotowanie do pracy dozownika o podgrzewie elektrycznym	4
3.2. Czynności podczas pracy	4
3.3. Czynności po zakończeniu pracy	4
3.4. Bezpieczeństwo i higiena pracy.	4
4. KONSERWACJA I NAPRAWY	5
4.1. Konserwacja bieżąca	5
4.2. Konserwacja okresowa	5
4.3. Naprawy i remonty	5
5. WYPOSAŻENIE DODATKOWE	6
6. WYKAZ CZĘŚCI ZAMIENNYCH	6
7. RYSUNEK DOZOWNIKA CIECZY O PODGRZEWIE ELEKTRYCZNYM TYPU DCE	7
8. RYSUNEK POMPKI DOZOWNIKA	8
9. DOZOWNIK TYPU DC-2.1 ; DC-3.1 ; DC-4.1	9
10. SCHEMAT ELEKTRYCZNY DOZOWNIKA DCE	10

1. ZASTOSOWANIE I CHARAKTERYSTYKA

1.1. Zastosowanie dozownika

Dozownik typu DC i DCE przeznaczony jest do dozowania ciekłych produktów spożywczych takich jak: ketchup, musztarda, sosy, itp. w zakładach zbiorowego żywienia.

1.2. Dane techniczne

PARAMETRY	Jm	DC-2.1	DC-3.1	DC-4.1	DCE-2.1
Długość	mm	365	549	733	365
Szerokość	mm	200			
Wysokość	mm	270			350
Wysokość z wylewką	mm	395			475
Max. temperatura podgrzewania	°C				95
Moc znamionowa	W				1200
Napięcie	V				230
Rodzaj prądu	Hz				50
Ilość pojemników	Szt.	2	3	4	2
Masa	kg				
Pojemniki					
Średnica zewnętrzna	mm	160,5			
Wysokość	mm	235			
Max. ilość produktu w pojemniku	l	4			

UWAGA:

Dozownik typu DCE - 2.1 jest wyposażony w instalację elektryczną z oporowymi elementami grzejnymi. Umożliwia to podgrzewanie produktów spożywczych umieszczonych w pojemnikach. Pozostałe typy dozowników nie posiadają możliwości podgrzewania produktów spożywczych.

2. INSTALOWANIE


2.1. Ustawienie

Dozownik należy ustawić np. na stole, w miejscu umożliwiającym jego ergonomiczne użytkowanie i gwarantującym stabilne położenie w czasie pracy. Miejsce, w którym ustawiony zostanie dozownik o podgrzewie elektrycznym powinno mieć instalację elektryczną jednofazową 230V ~ 50Hz, ze skuteczną instalacją ochrony p.porażeniowej tj. zerowanie.

2.2. Podłączenie do instalacji elektrycznej

- sprawdzić zgodność parametrów instalacji elektrycznej z danymi znamionowymi dozownika,
- sprawdzić stan osprzętu elektrycznego dozownika,
- dokonać pomiaru ochrony p.porażeniowej / zerowanie lub uziemienie /,
- wykonać połączenie dozownika do sieci elektrycznej. Urządzenie wyposażone jest w giętki przewód zasilający o olejoodpornej powłoce polichloroprenowej typu H05RN-F.

Przyłączenie wyrównawcze

Urządzenie wyposażone jest w zacisk do przyłączenia zewnętrznych żył wyrównawczych oznaczone symbolem . Przed podłączeniem urządzenia należy sprawdzić prawidłowość wykonania i skuteczność działania połączeń wyrównawczych zgodnie z PN-IEC-60364-4-41:2000.

**URUCHOMIENIE DOZOWNIKA O PODGRZEWIE ELEKTRYCZNYM
MOŻE NASTĄPIĆ PO POTWIERDZENIU
SKUTECZNOŚCI OCHRONY P.PORAŻENIOWEJ WYNIKAMI POMIARÓW.**

3. OBSŁUGA

3.1. Przygotowanie dozownika do pracy

- a) urządzenie odkonserwować
- b) wymyć ciepłą wodą / dodając płynu do mycia naczyń/ pojemniki oraz pompki, następnie wypłukać
- c) napełnić pojemniki produktem do dozowania
- d) ustawić skok tłoka pompki w zależności od ilości dozowanego produktu
- e) włożyć pompkę do zbiornika
- f) w celu zassania produktu - zakryć wylot rurki dozownika i kilkakrotnie nacisnąć dźwignię dozownika
- g) można rozpocząć dozowanie

3.1.1. Przygotowanie do pracy dozownika o podgrzewie elektrycznym

- a) wykonać wszystkie czynności jak w p. 3.1.
- b) napełnić zbiornik wodą. Minimalny poziom wody jest oznaczony charakterystycznym przetłoczeniem na obudowie. Gwarantuje to pełne zanurzenie grzałek w wodzie, co zapobiega ich przepaleniu. Zalecany poziom napełnienia wodą wynosi ok. 35 mm, licząc od dna zbiornika / bez włożonych pojemników /.
- c) załączyć dozownik pokrętłem termoregulatora /pokręcając w prawo/. Zapalona lampka sygnalizuje pracę grzałki
- d) ustawić termoregulator na wymaganą temperaturę
- e) po osiągnięciu nastawionej temperatury, lampka sygnalizacyjna zgaśnie
- f) można przystąpić do dozowania

3.2. Czynności podczas pracy

- a) w miarę potrzeb uzupełniać ilość dozowanej cieczy w pojemniku
- b) sprawdzić i ewentualnie uzupełnić poziom wody w zbiorniku dozownika / dotyczy dozowników o podgrzewie elektrycznym/

3.3. Czynności po zakończeniu pracy

Po zakończeniu pracy należy:

- pokrętło termostatu ustawić w pozycji "0" / dotyczy dozowników o podgrzewie elektrycznym/, zdjąć z pojemnika pokrywkę z pompką
- całość myć w ciepłej wodzie z dodatkiem płynu do mycia naczyń
- w celu usunięcia pozostałości po produktach spożywczych które mogły pozostać w układzie dozującym, pompkę należy zanurzyć w wodzie i kilkakrotnie nacisnąć dźwignię tłoka. Następnie dokładnie wypłukać, ponownie zanurzając pompkę w czystej wodzie naciskając dźwignię. Wytrzeć do sucha.
- pojemniki podobnie jak pompkę myć w ciepłej wodzie, dokładnie wypłukać i wytrzeć
- nałożyć pokrywki z pompkami na pojemniki, następnie pojemniki włożyć do zbiorników

3.4. Bezpieczeństwo i higiena pracy.

Nieumiejętna obsługa dozownika, niestosowanie się do nw. zaleceń oraz nieprzestrzeganie przepisów BHP, może spowodować niebezpieczeństwo porażenia prądem elektrycznym lub poparzenie.

Należy przestrzegać następujące zasady:

- a) przed pierwszym uruchomieniem oraz co najmniej raz w roku sprawdzić skuteczność ochrony przed porażeniem prądem elektrycznym
- b) osoby nieuprawnione nie powinny wykonywać napraw i regulacji dozownika
- c) w czasie napraw i konserwacji bezwzględnie wyłączyć dozownik z sieci elektrycznej
- d) w przypadku stwierdzenia uszkodzeń instalacji lub osprzętu elektrycznego, należy bezwzględnie wyłączyć dozownik z sieci elektrycznej

4. KONSERWACJA I NAPRAWY

4.1. Konserwacja bieżąca

- Codziennie po zakończeniu pracy dozownika, należy go umyć.
- Dbać o czystość pompki - często płukać.

4.2. Konserwacja okresowa

Raz na dwa tygodnie wymienić wodę znajdującą się w zbiorniku /dotyczy dozowników o podgrzewie elektrycznym/.

W tym celu należy:

- odłączyć dozownik od sieci elektrycznej
- wyjąć pojemnik razem z pompkami
- chwycić pojemnik oburącz i wylać z niego wodę
- napełnić ponownie wodą - przepłukać komorę grzejną i wylać
- zabrania się dotykać elementów grzejnych oraz czujników termoregulatora i ogranicznika temperatury, gdyż może to spowodować ich uszkodzenie

UWAGA !

1. **W czasie mycia dozownika o podgrzewie elektrycznym nie dopuszczać do zamoczenia instalacji elektrycznej.**
2. **Dozownik o podgrzewie elektrycznym wyposażony jest w ogranicznik temperatury mający na celu zabezpieczenie elementu grzejnego przed przepaleniem. W przypadku obniżenia się lustra wody w komorze zbiornika do tego stopnia, że grzejnik zostanie odsłonięty - zadziała ogranicznik temperatury i rozłączy układ elektryczny.**

W celu ponownego uruchomienia dozownika należy:

- odczekać około 10 minut do czasu ochłodzenia się grzejnika i czujki ogranicznika,
- uzupełnić komorę zbiornika wodą do odpowiedniego poziomu,
- wcisnąć przycisk ogranicznika, który znajduje się na wysokości lampki sygnalizacyjnej z tyłu dozownika /przycisk chroniony jest nakrętką, którą należy odkręcić/.
- układ grzejny dozownika powinien zostać ponownie załączony
- jeżeli układ nie zadziałał lub wystąpiły inne nieprawidłowości w pracy dozownika :
NALEŻY WEZWAĆ PRACOWNIKA OBSŁUGI SERWISOWEJ.

4.3. Naprawy i remonty

Producent dozowników Łódzkie Zakłady Metalowe "LOZAMET" poprzez swoją służbę serwisową zapewnia naprawy u odbiorcy oraz przeprowadza remonty w siedzibie producenta.

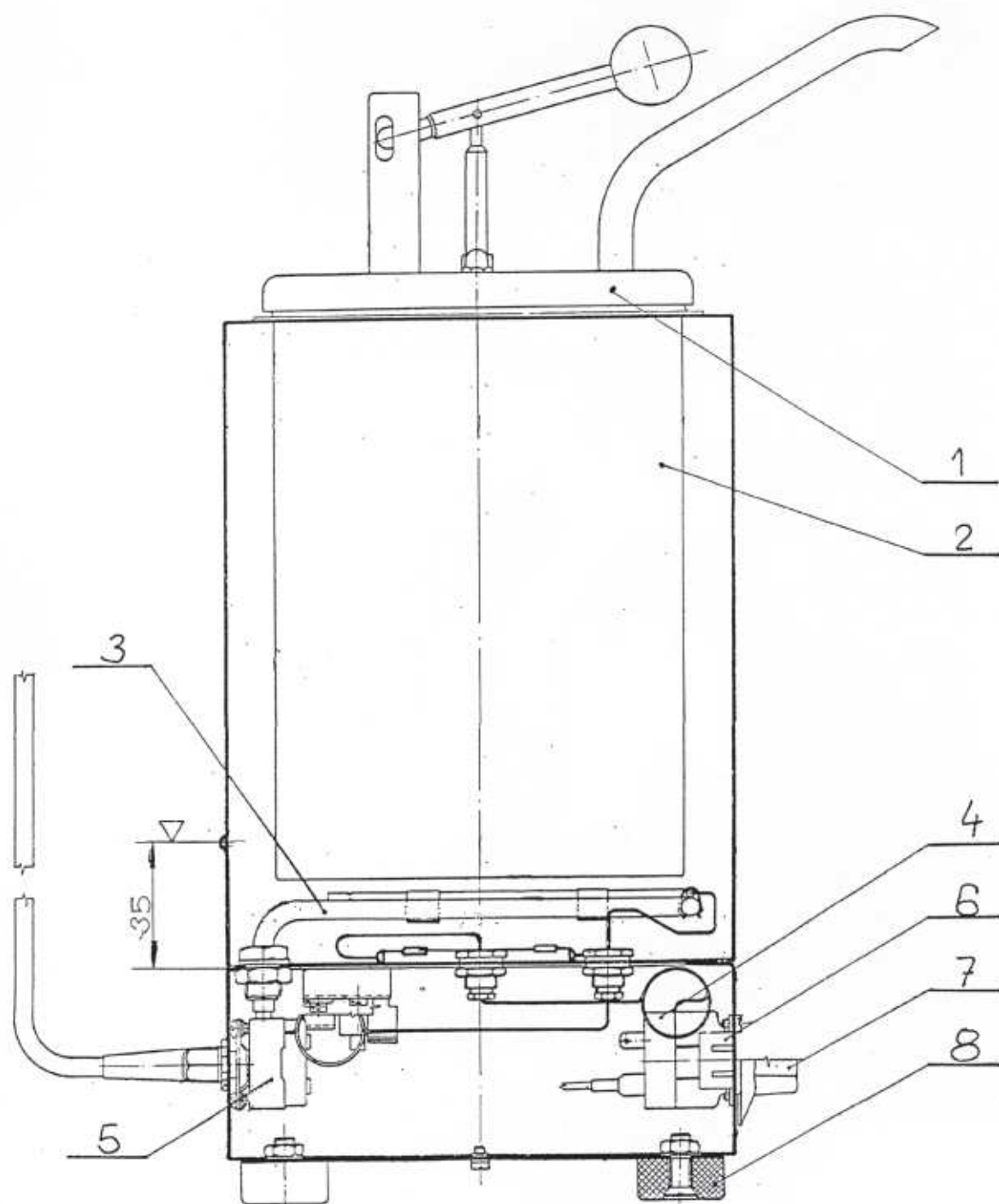
5. WYPOSAŻENIE DODATKOWE

Producent do każdej pompki dozownika załącza 2 pierścienie uszczelniające.

6. WYKAZ CZĘŚCI ZAMIENNYCH

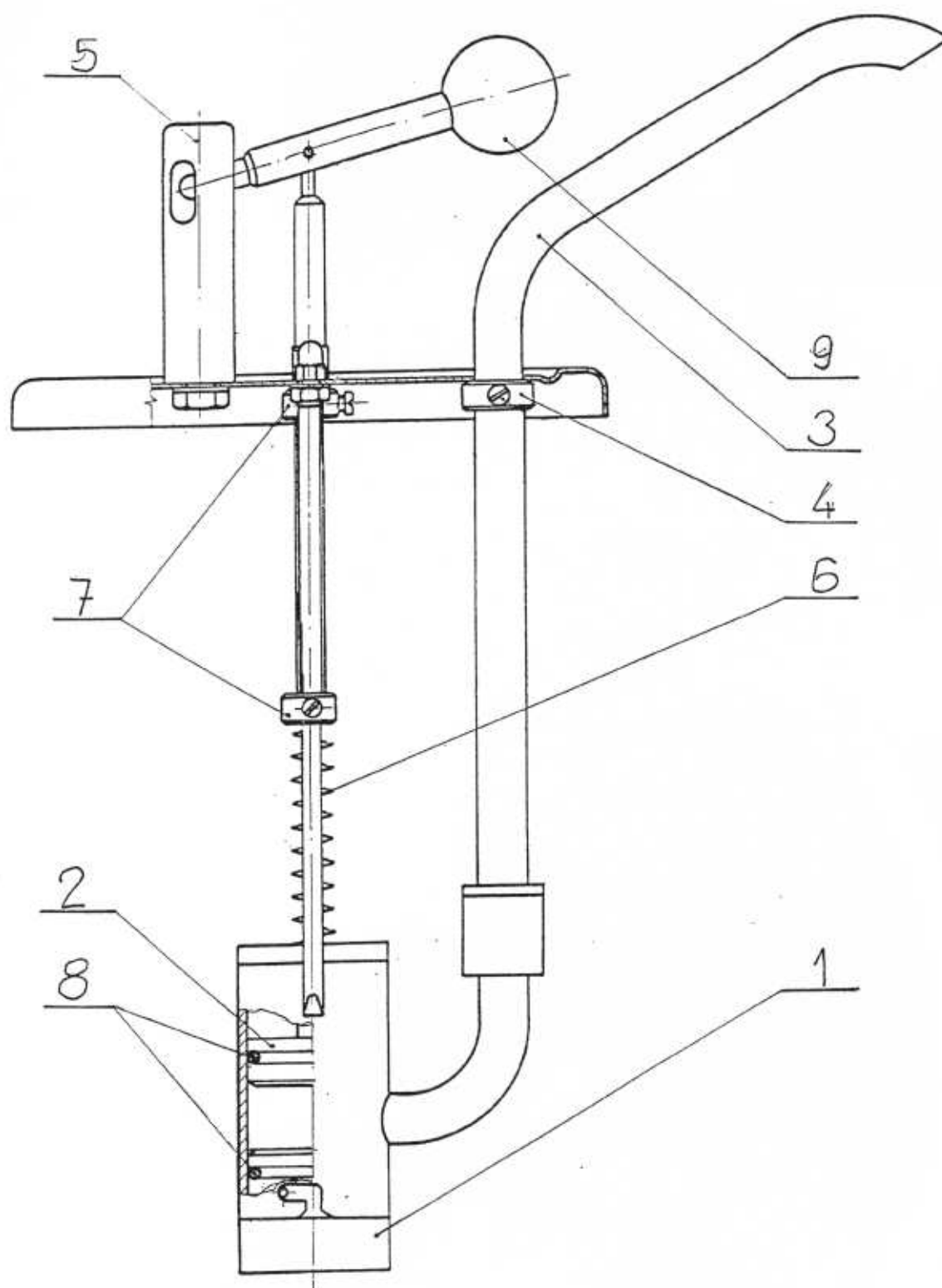
Nazwa części	Nr rysunku lub normy	rysunek	Pozycja
Pompka kompletna	AV.A.01.00.00.00.0	1 i 3	1
Pojemnik	AV.A.03.00.00.00.0	1 i 3	2
Nóżka	MW3 – 0.0.5	1 i 3	8
Grzałka 1200 W	AV.A.00.00.00.02.0	1 4	3 E1
Regulator temperatury 716 RU 20970 Zastępczo termoregulator	AV.A.00.00.00.05.0	1 4	4 S1
Ogranicznik temp. 718 RVZ 20971 Zastępczo ogranicznik	AV.A.00.00.00.06.0	1 4	5 B1
Lampka sygnalizacyjna LS-1	AN.C.00.00.00.05.0	1 4	6 H1
Pokrętko kompletne	AN.A.00.00.00.03.0	1	7
Zawór zwrotny	AV.A.01.03.00.00.0	2	1
Tłoczysko	AV.A.01.02.00.02.0	2	2
Rurka	AV.A.01.00.00.03.0	2	3
Pierścień I	AV.A.01.00.00.04.0	2	4
Wspornik	AV.A.01.00.00.01.0	2	5
Sprężyna	AV.A.01.02.00.03.0	2	6
Pierścień II	AV.A.01.02.00.04.0	2	7
Pierścień uszczelniający 32 x 3	PN-64/M-73093	2	8
Gałka kulista B 32	PN-63/M-56120	2	9

7. RYSUNEK DOZOWNIKA CIECZY O PODGRZEWIE ELEKTRYCZNYM
typu DCE



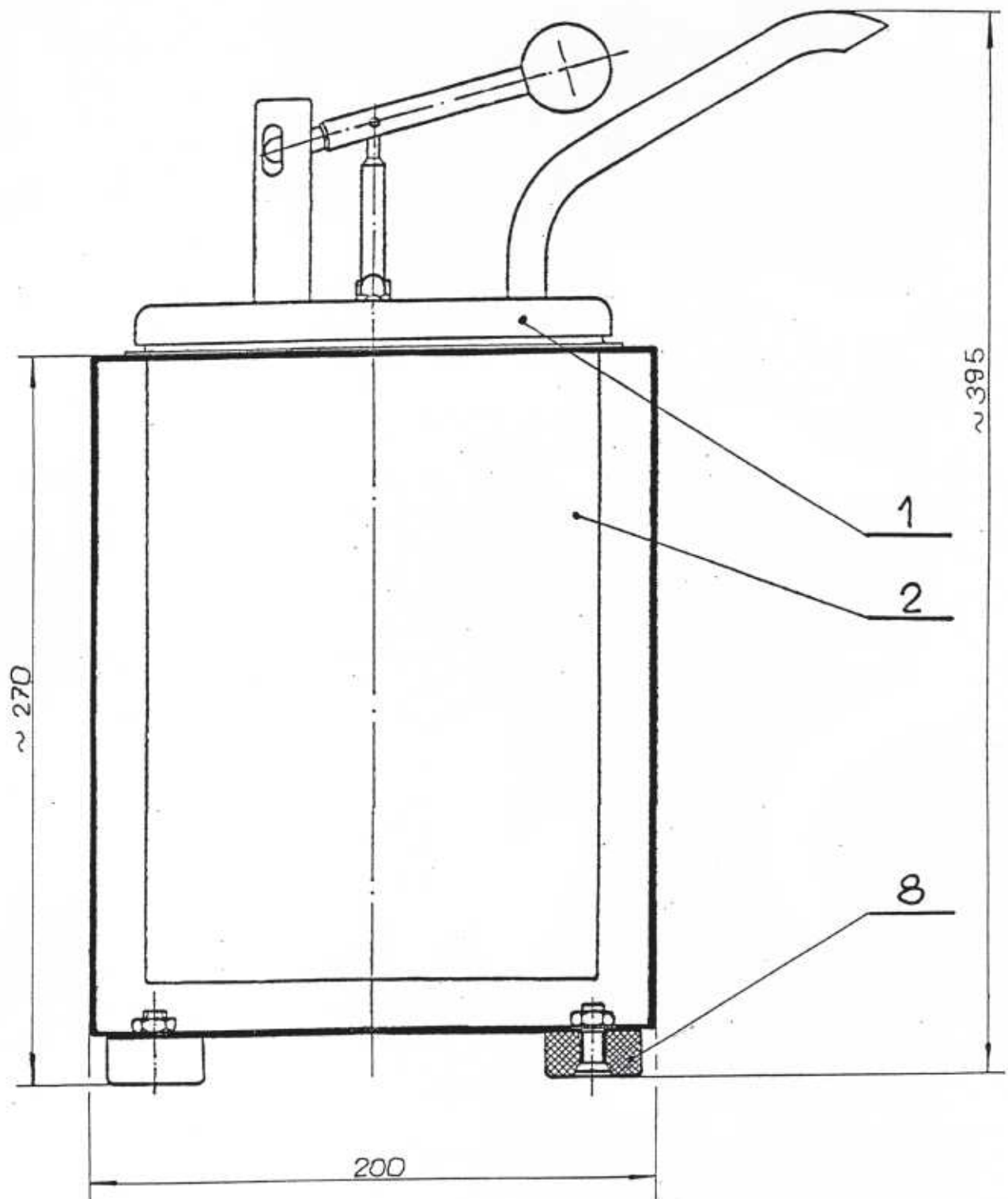
RYSUNEK 1

8. RYSUNEK POMPKI DOZOWNIKA



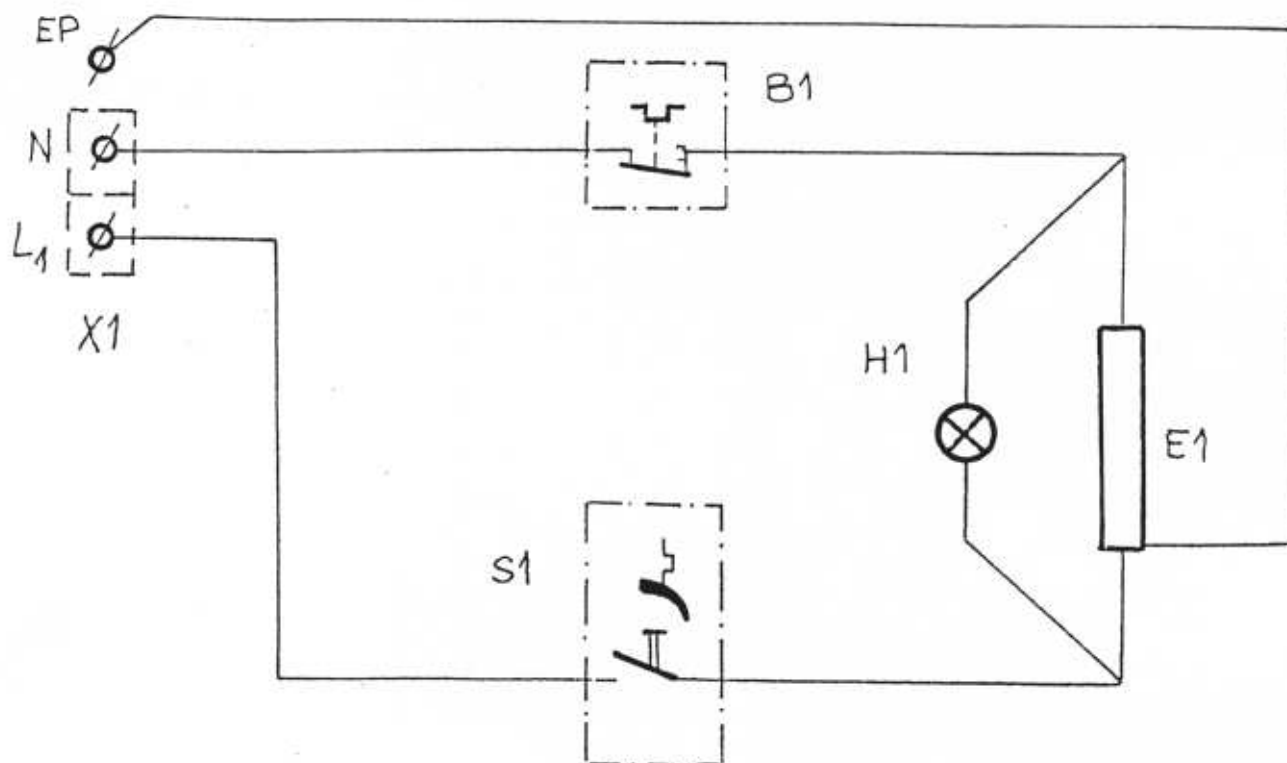
RYSUNEK 2

9. DOZOWNIK typu DC-2.1 ; DC-3.1 ; DC-4.1



RYSUNEK 3

10. SCHEMAT ELEKTRYCZNY DOZOWNIKA DCE



RYSUNEK 4

- B1 ogranicznik temperatury
- H1 lampka sygnalizacyjna
- E1 grzałka 1200 W
- S1 wyłącznik - regulator temperatury
- X1 listwa zaciskowa
- EP zacisk ochronny