

LOZAMET®

Bemary

PRODUCENT MASZYN, URZĄDZEŃ
I MEBLI DLA GASTRONOMII

KATALOG 2022



Bemary produkowane przez naszą firmę niezawodnie utrzymują temperaturę gorących potraw, które umieszcza się w pojemnikach (GN) ze stali kwasoodpornej wysokiej jakości – gat. 1.4301. Ogrzewanie pojemników mieszaniną pary wodnej i powietrza pozwala na utrzymywanie ciepła bez obawy o przypalenie żywności. Panele z grzałkami elektrycznymi nie są zanurzone w wodzie, są umieszczone pod zbiornikiem lub zbiornikami z wodą.

Pozwala to na użycie niewielkiej ilości wody, którą wlewa się do zbiornika i zastosowanie mniejszej mocy grzewczej do podgrzania pojemników z żywnością. Ułatwione jest również czyszczenie zbiorników i utrzymanie higieny.

Na końcu rozdziału dotyczącego bemarów znajduje się tabela umożliwiająca porównanie symboli stosowanych do roku 2016 z aktualnymi symbolami.

OFERUJEMY NASTĘPUJĄCE TYPY BEMARÓW:

- stołowe – symbol BS (W lub N)
- wolnostojące (z podstawą) – symbol BW (W lub N)
- bemary jezdne (wózki bemarowe) – symbol BJ (W lub N)
- bemary jezdne specjalne (wózki bemarowe z dodatkowymi funkcjami) – symbol BJNS plus litery od A do F jako oznaczenie dodatkowych elementów.

PRODUKUJEMY DWA RODZAJE BEMARÓW RÓŻNIĄCYCH SIĘ UKŁADEM GRZEW CZYM:

- W – ze wspólnym zbiornikiem i wspólnym układem grzewczym
- N – z indywidualnymi zbiornikami niezależnie ogrzewanymi

Bemary ze wspólnym zbiornikiem – bez względu na pojemność (ilości pojemników GN) posiadają jeden układ grzewczy, umożliwiający regulację temperatury we wszystkich pojemnikach jednocześnie. Taka konstrukcja umożliwia dowolne rozmieszczenie, przestawianie pojemników GN, ponieważ wszystkie są jednakowo ogrzewane.

Bemary z indywidualnymi zbiornikami – umożliwiają ogrzewanie każdego zbiornika osobno, ponieważ panel z grzałką elektryczną jest umieszczony pod każdym zbiornikiem.

Zaletą tej konstrukcji bemarów jest możliwość wyłączenia ogrzewania dowolnej ilości komór, jeśli w danym momencie część pojemników jest nie używana lub dowolnego ustawienia temperatury pod każdym z nich.

Wszystkie bemary jezdne specjalne mają zbiorniki niezależnie ogrzewane, w których jest utrzymywana temperatura 95°C. Urządzenia te służą do transportowania gorących potraw także na duże odległości, co wymaga utrzymania wysokiej temperatury w czasie gdy wózek nie jest podłączony do sieci elektrycznej. Dlatego niezbędne jest wstępne rozgrzanie komór do 95°C, aby utrzymać wysoką temperaturę przez cały czas przewożenia żywności.

Bemary jezdne specjalne mogą też być wykorzystywane jako urządzenia stacjonarne, w takich przypadkach bardziej opłacalne dla klienta ze względu na oszczędność energii, jest zamontowanie (na zamówienie) układu regulacji temperatury od 30°C do 95°C.

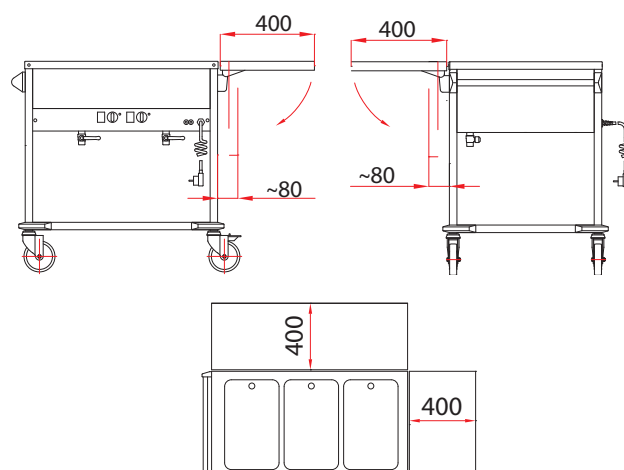
Bemary jezdne i jezdne specjalne wyposażone są w koła skrętne o średnicy $\varnothing 125$ mm w tym 2 posiadają hamulec, a w przypadku bemarów jezdnych specjalnych wszystkie 4.

Na zamówienie bemary jezdne specjalne BJNS producent może wyposażyć w zestawy jezdne o średnicy kół $\varnothing 160$ mm. Wysokość bemara wykonanego w opcji z zestawami jezdnyimi o średnicy kół $\varnothing 160$ mm wzrasta o 40 mm.

Objaśnienie symboli dodatkowych elementów w bemarach jezdnych specjalnych:

- A – półka wzmocniona z barierką (do przewozu ciężkich pojemników, termoportów itp.)
- B – szafki dolne neutralne (bez ogrzewania)
- C – szafki dolne z ogrzewaniem
- D – blat rozsuwany i półka wzmocniona z barierką
- E – blat rozsuwany i szafki dolne neutralne
- F – blat rozsuwany i szafki dolne ogrzewane.

Na zamówienie oferujemy zamontowanie składanych półek na bokach każdego bemara (oprócz boku z regulatorami temperatury). Opcji tej nie można zastosować tylko w bemarach jezdnych specjalnych z rozsuwanym blatem.



BSW

BEMARY STOŁOWE

Standardowe wykonanie:

- Zbiornik wspólnie ogrzewany
- Zasilanie: ~ 230 V 50 Hz
- Regulacja temperatury: 30 ÷ 95 °C
- Głębokość GN: max 200 mm
- Wsporniki pojemników GN (nie dotyczy BSW.1GN)

MODELE:	ILOŚĆ GN 1/1	WYMIARY [mm]	MOC [kW]
BSW.1GN	1	395 x 600 x 350	0,7
BSW.2GN	2	730 x 600 x 350	1,4
BSW.3GN	3	1065 x 600 x 350	2,1
BSW.4GN	4	1400 x 600 x 350	2,8

Wyposażenie dodatkowe:

- Dodatkowe wsporniki pojemników GN



BWW

BEMARY WOLNOSTOJĄCE

Standardowe wykonanie:

- Zbiornik wspólnie ogrzewany
- Zasilanie: ~ 230 V 50 Hz
- Regulacja temperatury: 30 ÷ 95 °C
- Głębokość GN: max 200 mm
- Wsporniki pojemników GN (nie dotyczy BWW.1GN)

MODELE:	ILOŚĆ GN 1/1	WYMIARY [mm]	MOC [kW]
BWW.1GN	1	395 x 600 x 850	0,7
BWW.2GN	2	730 x 600 x 850	1,4
BWW.3GN	3	1065 x 600 x 850	2,1
BWW.4GN	4	1400 x 600 x 850	2,8

Wyposażenie dodatkowe:

- Półki składane
- Dodatkowe wsporniki pojemników GN



BJW

BEMARY JEZDNE

Standardowe wykonanie:

- Zbiornik wspólnie ogrzewany
- Zasilanie: ~ 230 V 50 Hz
- Regulacja temperatury: 30 ÷ 95 °C
- Głębokość GN: max 200 mm
- Wsporniki pojemników GN (nie dotyczy BJW.1GN)

MODELE:	ILOŚĆ GN 1/1	WYMIARY [mm]	MOC [kW]
BJW.1GN	1	500 x 650 x 850	0,7
BJW.2GN	2	835 x 650 x 850	1,4
BJW.3GN	3	1170 x 650 x 850	2,1
BJW.4GN	4	1505 x 650 x 850	2,8

Wyposażenie dodatkowe:

- Półki składane
- Dodatkowe wsporniki pojemników GN



BEMARY ZE ZBIORNIKAMI NIEZALEŻNIE OGRZEWANYMI

BSN

BEMARY STOŁOWE



Standardowe wykonanie:

- Zbiorniki niezależnie ogrzewane
- Zasilanie: ~ 230 V 50 Hz
- Regulacja temperatury: 30 ÷ 95 °C
- Głębokość GN: max 200 mm

MODELE:	ILOŚĆ GN 1/1	WYMIARY [mm]	MOC [kW]
BSN.2GN	2	730 x 600 x 350	1,4
BSN.3GN	3	1065 x 600 x 350	2,1
BSN.4GN	4	1400 x 600 x 350	2,8

Wyposażenie dodatkowe:

- Dodatkowe wsporniki pojemników GN

BWN

BEMARY WOLNOSTOJĄCE



Standardowe wykonanie:

- Zbiorniki niezależnie ogrzewane
- Zasilanie: ~ 230 V 50 Hz
- Regulacja temperatury: 30 ÷ 95 °C
- Głębokość GN: max 200 mm

MODELE:	ILOŚĆ GN 1/1	WYMIARY [mm]	MOC [kW]
BWN.2GN	2	730 x 600 x 850	1,4
BWN.3GN	3	1065 x 600 x 850	2,1
BWN.4GN	4	1400 x 600 x 850	2,8

Wyposażenie dodatkowe:

- Półki składane
- Dodatkowe wsporniki pojemników GN

BJN

BEMARY JEZDNE



Standardowe wykonanie:

- Zbiorniki niezależnie ogrzewane
- Zasilanie: ~ 230 V 50 Hz
- Regulacja temperatury: 30 ÷ 95 °C
- Głębokość GN: max 200 mm

MODELE:	ILOŚĆ GN 1/1	WYMIARY [mm]	MOC [kW]
BJN.2GN	2	835 x 650 x 850	1,4
BJN.3GN	3	1170 x 650 x 850	2,1
BJN.4GN	4	1505 x 650 x 850	2,8

Wyposażenie dodatkowe:

- Półki składane
- Dodatkowe wsporniki pojemników GN

BJNSA
BEMARY JEZDNE Z PÓŁKĄ WZMOCNIONĄ Z BARIERKĄ
Standardowe wykonanie:

- Zbiorniki niezależnie ogrzewane
- Zasilanie: ~ 230 V 50 Hz
- Utrzymywanie temperatury w zbiorniku: 95 °C
- Głębokość GN: max 200 mm
- Wzmocniona półka z barierką

MODELE:	ILOŚĆ GN 1/1	WYMIARY [mm]	MOC [kW]
BJNS.2GN.A	2	930 x 690 x 850	1,4
BJNS.3GN.A	3	1320 x 690 x 850	2,1

Opcja na zamówienie:

- Układ niezależnej regulacji temperatury w zbiornikach 30 ÷ 95 °C

Wyposażenie dodatkowe:

- Półki składane
- Dodatkowe wsporniki pojemników GN


BJNSB
BEMARY JEZDNE Z SZAFKAMI NEUTRALNYMI
Standardowe wykonanie:

- Zbiorniki niezależnie ogrzewane
- Zasilanie: ~ 230 V 50 Hz
- Utrzymywanie temperatury w zbiorniku: 95 °C
- Głębokość GN: max 200 mm
- Szafki dolne neutralne (bez ogrzewania)

MODELE:	ILOŚĆ GN 1/1	WYMIARY [mm]	MOC [kW]
BJNS.2GN.B	2	930 x 690 x 900	1,4
BJNS.3GN.B	3	1320 x 690 x 900	2,1

Opcja na zamówienie:

- Układ niezależnej regulacji temperatury w zbiornikach 30 ÷ 95 °C

Wyposażenie dodatkowe:

- Prowadnice i wysuwane ramki do pojemników GN montowane w szafkach
- Dodatkowe wsporniki pojemników GN


BJNSC
BEMARY JEZDNE Z SZAFKAMI OGRZEWANYMI
Standardowe wykonanie:

- Zbiorniki niezależnie ogrzewane
- Zasilanie: ~ 230V 50 Hz
- Utrzymywanie temperatury w zbiorniku: 95 °C
- Głębokość GN: max 200 mm
- Szafki dolne z ogrzewaniem: 60 °C

MODELE:	ILOŚĆ GN 1/1	WYMIARY [mm]	MOC [kW]
BJNS.2GN.C	2	930 x 690 x 900	1,9
BJNS.3GN.C	3	1320 x 690 x 900	2,85

Opcja na zamówienie:

- Układ niezależnej regulacji temperatury w zbiornikach 30 ÷ 95 °C oraz w szafkach 30 ÷ 85 °C

Wyposażenie dodatkowe:

- Prowadnice i wysuwane ramki do pojemników GN montowane w szafkach
- Dodatkowe wsporniki pojemników GN





BJNSD

BEMARY JEZDNE Z BLATEM ROZSUWANYM I Z PÓŁKĄ WZMOCNIONĄ Z BARIERKĄ

Standardowe wykonanie:

- Zbiorniki niezależnie ogrzewane
- Zasilanie: ~ 230 V 50 Hz
- Utrzymywanie temperatury w zbiorniku: 95 °C
- Głębokość GN: max 200 mm
- Błat rozsuwany
- Wzmocniona półka z barierką

MODELE:	ILOŚĆ GN 1/1	WYMIARY [mm]	MOC [kW]
BJNS.2GN.D	2	930 x 690 x 950	1,4
BJNS.3GN.D	3	1320 x 690 x 950	2,1

Opcja na zamówienie:

- Układ niezależnej regulacji temperatury w zbiornikach 30 ÷ 95 °C

Wyposażenie dodatkowe:

- Dodatkowe wsporniki pojemników GN



BJNSE

BEMARY JEZDNE Z BLATEM ROZSUWANYM I Z SZAFKAMI NEUTRALNYMI

Standardowe wykonanie:

- Zbiorniki niezależnie ogrzewane
- Zasilanie: ~ 230 V 50 Hz
- Utrzymywanie temperatury w zbiorniku: 95 °C
- Głębokość GN: max 200 mm
- Błat rozsuwany
- Szafki dolne neutralne (bez ogrzewania)

MODELE:	ILOŚĆ GN 1/1	WYMIARY [mm]	MOC [kW]
BJNS.2GN.E	2	930 x 690 x 1000	1,4
BJNS.3GN.E	3	1320 x 690 x 1000	2,1

Opcja na zamówienie:

- Układ niezależnej regulacji temperatury w zbiornikach 30 ÷ 95 °C

Wyposażenie dodatkowe:

- Prowadnice i wysuwne ramki do pojemników GN montowane w szafkach
- Dodatkowe wsporniki pojemników GN



BJNSF

BEMARY JEZDNE Z ROZSUWANYM BLATEM I Z SZAFKAMI OGRZEWANYMI

Standardowe wykonanie:

- Zbiorniki niezależnie ogrzewane
- Zasilanie: ~ 230 V 50 Hz
- Utrzymywanie temperatury w zbiorniku: 95 °C
- Głębokość GN: max 200 mm
- Błat rozsuwany
- Szafki dolne z ogrzewaniem: 60 °C

MODELE:	ILOŚĆ GN 1/1	WYMIARY [mm]	MOC [kW]
BJNS.2GN.F	2	930 x 690 x 1000	1,9
BJNS.3GN.F	3	1320 x 690 x 1000	2,85

Opcja na zamówienie:

- Układ niezależnej regulacji temperatury w zbiornikach 30 ÷ 95 °C oraz w szafkach 30 ÷ 85 °C

Wyposażenie dodatkowe:

- Prowadnice i wysuwne ramki do pojemników GN montowane w szafkach
- Dodatkowe wsporniki pojemników GN

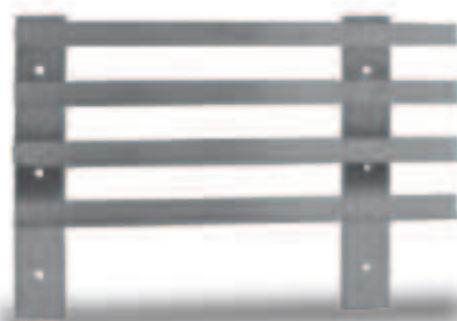
WYPOSAŻENIE DODATKOWE BEMARÓW JEZDNYCH SPECJALNYCH

FVB.20.16

RAMKA Z PROWADNICAMI STAŁYMI DO POJEMNIKÓW GN 1/1

Wyposażenie szafek

- W każdej szafce można zamontować 1 komplet ramek
- 1 komplet (ramka lewa + ramka prawa)
- 4 poziomy prowadnic

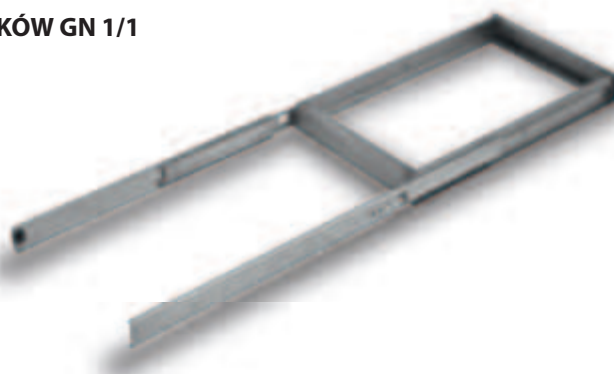


FVB.20.15

RAMKA WYSUWANA DO POJEMNIKÓW GN 1/1

Wyposażenie szafek

- W każdej szafce można zamontować 1, 2 lub 3 ramki
- Prowadnice teleskopowe z pełnym wysuwem



TABELE PORÓWNAWCZE OZNACZEŃ MODELI BEMARÓW

BEMARY ZE WSPÓLNYM ZBIORNIKIEM		BEMARY ZE ZBIORNIKAMI NIEZALEŻNIE OGRZEWANYMI	
Aktualne oznaczenia	Oznaczenia do roku 2016	Aktualne oznaczenia	Oznaczenia do roku 2016
BEMARY STOŁOWE		BEMARY STOŁOWE	
BSW.1GN	BS.4.1/S	BSN.1GN	MV.B.10.3
BSW.2GN	BS.8.1/S	BSN.2GN	MV.B.20.3
BSW.3GN	BS.11.1/S	BSN.3GN	MV.B.30.3
BSW.4GN	BS.14.1/S	BSN.4GN	MV.B.40.3
BEMARY WOLNOSTOJĄCE		BEMARY WOLNOSTOJĄCE	
BWW.1GN	BW.4.1/S	BWN.1GN	MV.A.10.3
BWW.2GN	BW.8.1/S	BWN.2GN	MV.A.20.3
BWW.3GN	BW.11.1/S	BWN.3GN	MV.A.30.3
BWW.4GN	BW.14.1/S	BWN.4GN	MV.A.40.3
BEMARY JEZDNE		BEMARY JEZDNE	
BJW.1GN	BW.4.5/S	BJN.1GN	MV.C.10.4
BJW.2GN	BW.8.5/S	BJN.2GN	MV.C.20.4
BJW.3GN	BW.11.5/S	BJN.3GN	MV.C.30.4
BJW.4GN	BW.14.5/S	BJN.4GN	MV.C.40.4

BEMARY JEZDNE SPECJALNE			
Aktualne oznaczenia	Oznaczenia do roku 2016	Aktualne oznaczenia	Oznaczenia do roku 2016
BEMARY Z PÓŁKĄ WZMOCNIONĄ Z BARIERKĄ		BEMARY Z BLATEM ROZSUWANYM I Z PÓŁKĄ WZMOCNIONĄ Z BARIERKĄ	
BJNS.2GN.A	FV.A.20	BJNS.2GN.D	FV.D.20
BJNS.3GN.A	FV.A.30	BJNS.3GN.D	FV.D.30
BEMARY Z SZAFKAMI NEUTRALNYMI		BEMARY Z BLATEM ROZSUWANYM I Z SZAFKAMI NEUTRALNYMI	
BJNS.2GN.B	FV.B.20	BJNS.2GN.E	FV.E.20
BJNS.3GN.B	FV.B.30	BJNS.3GN.E	FV.E.30
BEMARY Z SZAFKAMI OGRZEWANYMI		BEMARY Z BLATEM ROZSUWANYM I Z SZAFKAMI OGRZEWANYMI	
BJNS.2GN.C	FV.C.20	BJNS.2GN.F	FV.F.20
BJNS.3GN.C	FV.C.30	BJNS.3GN.F	FV.F.30

Standardowo bemary nie są wyposażone w pojemniki funkcjonalne GN.