



Łódzkie Zakłady Metalowe LOZAMET Spółka z o.o.

91-202 Łódź, ul. Warecka 5
telefon: (042) 613 40 00
fax: (042) 613 40 09
fax: (042) 613 40 10
internet: www.lozamet.com.pl
e-mail: lozamet@lozamet.com.pl
info@lozamet.com.pl

INSTRUKCJA MONTAŻU

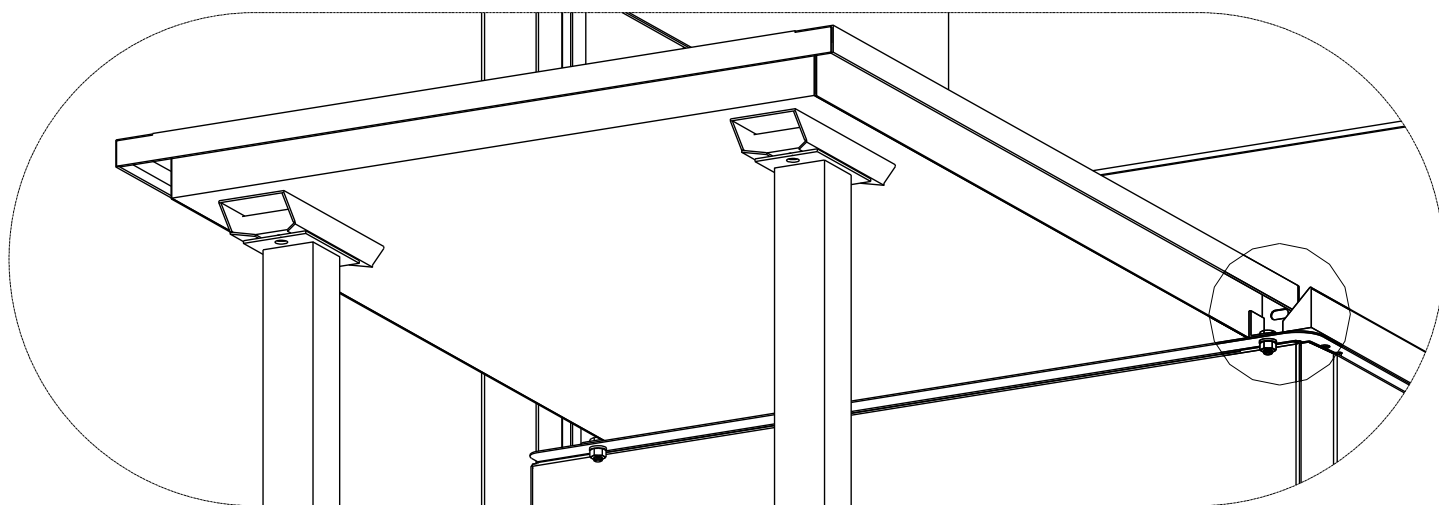
MONTAŻ STOŁÓW LO301 ÷ LO331 DO ZMYWAREK KAPTUROWYCH ZKU.10.30E, ZKU.10.30EP ZKU.10.20E, ZKU.10.20EP



SPIS TREŚCI

strona

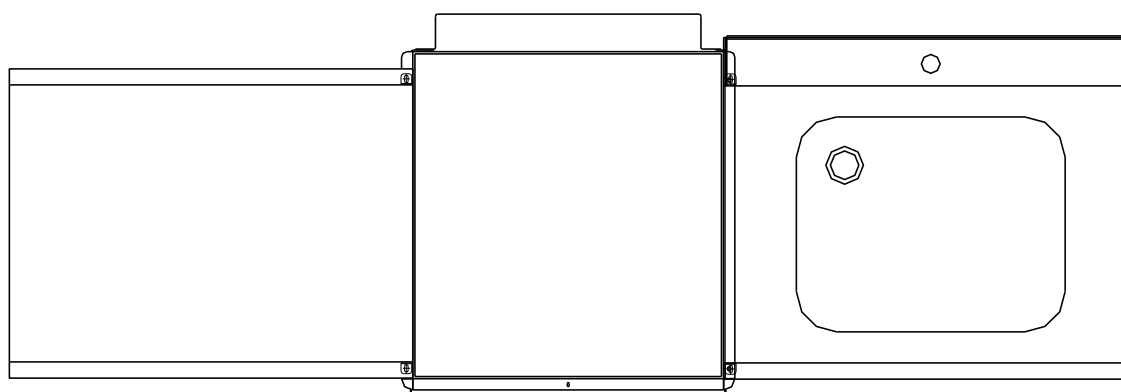
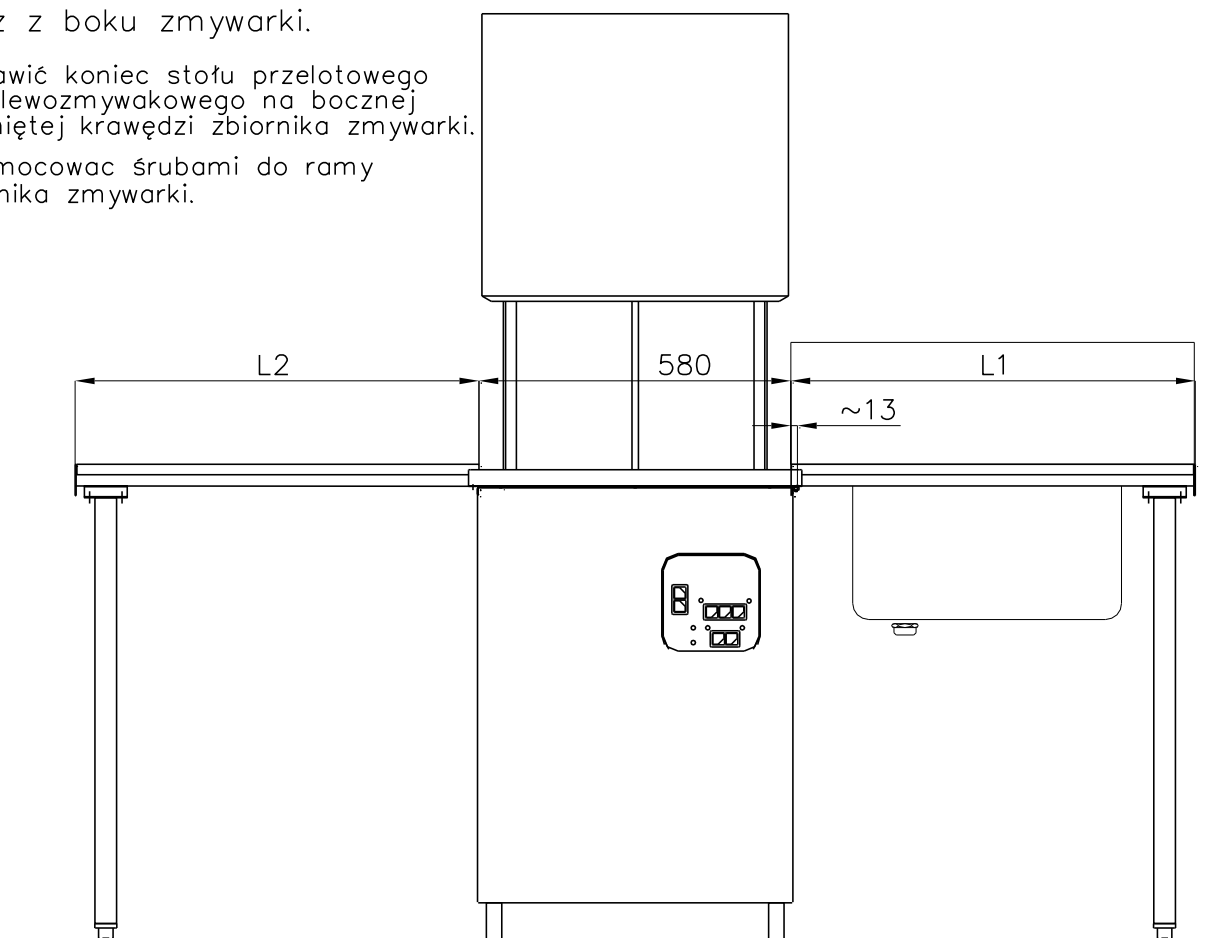
1	MONTAŻ W LINII PROSTEJ.....	3
2	MONTAŻ PROSTOPADŁY	4
3	PRZYMOCOWANIE STOŁÓW DO ZMYWARKI	5
4	PRZYKŁADOWE ZESTAWIENIA STOŁÓW ZE ZMYWARKĄ	6



1 MONTAŻ W LINII PROSTEJ

Montaż z boku zmywarki.

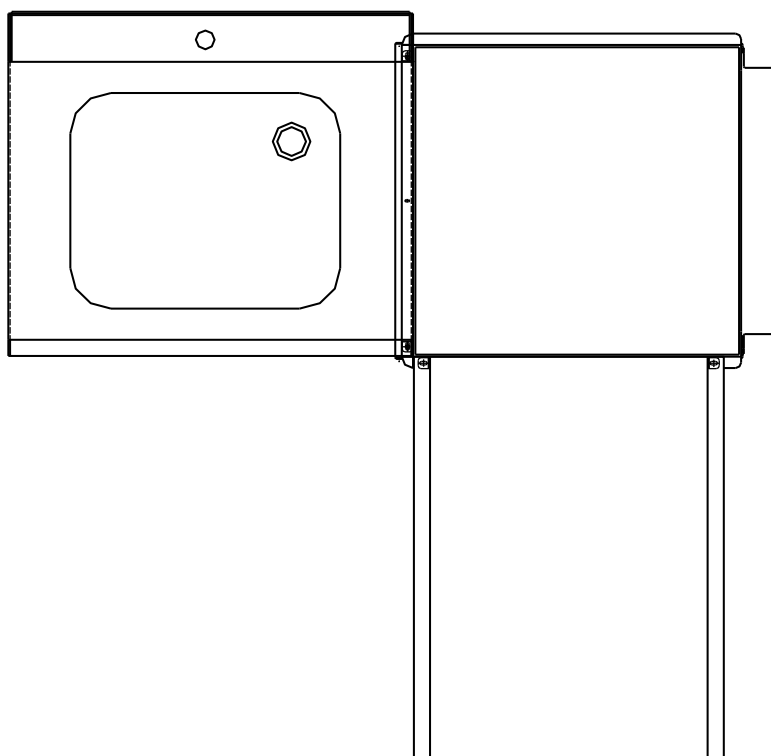
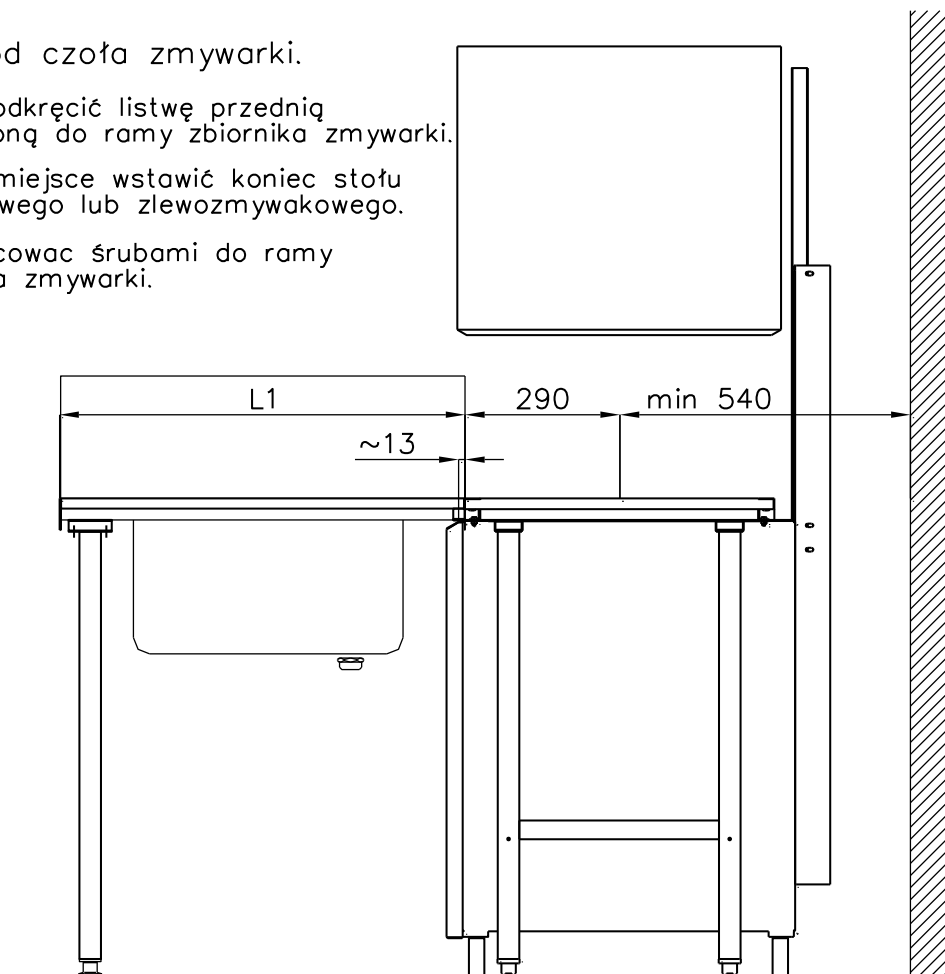
1. Postawić koniec stołu przelotowego lub zlewozmywakowego na bocznej wywiniętej krawędzi zbiornika zmywarki.
2. Przymocować śrubami do ramy zbiornika zmywarki.



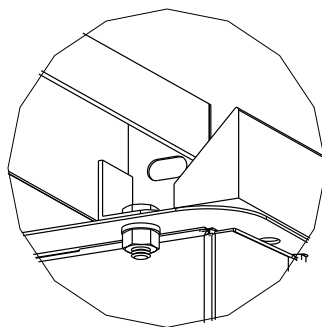
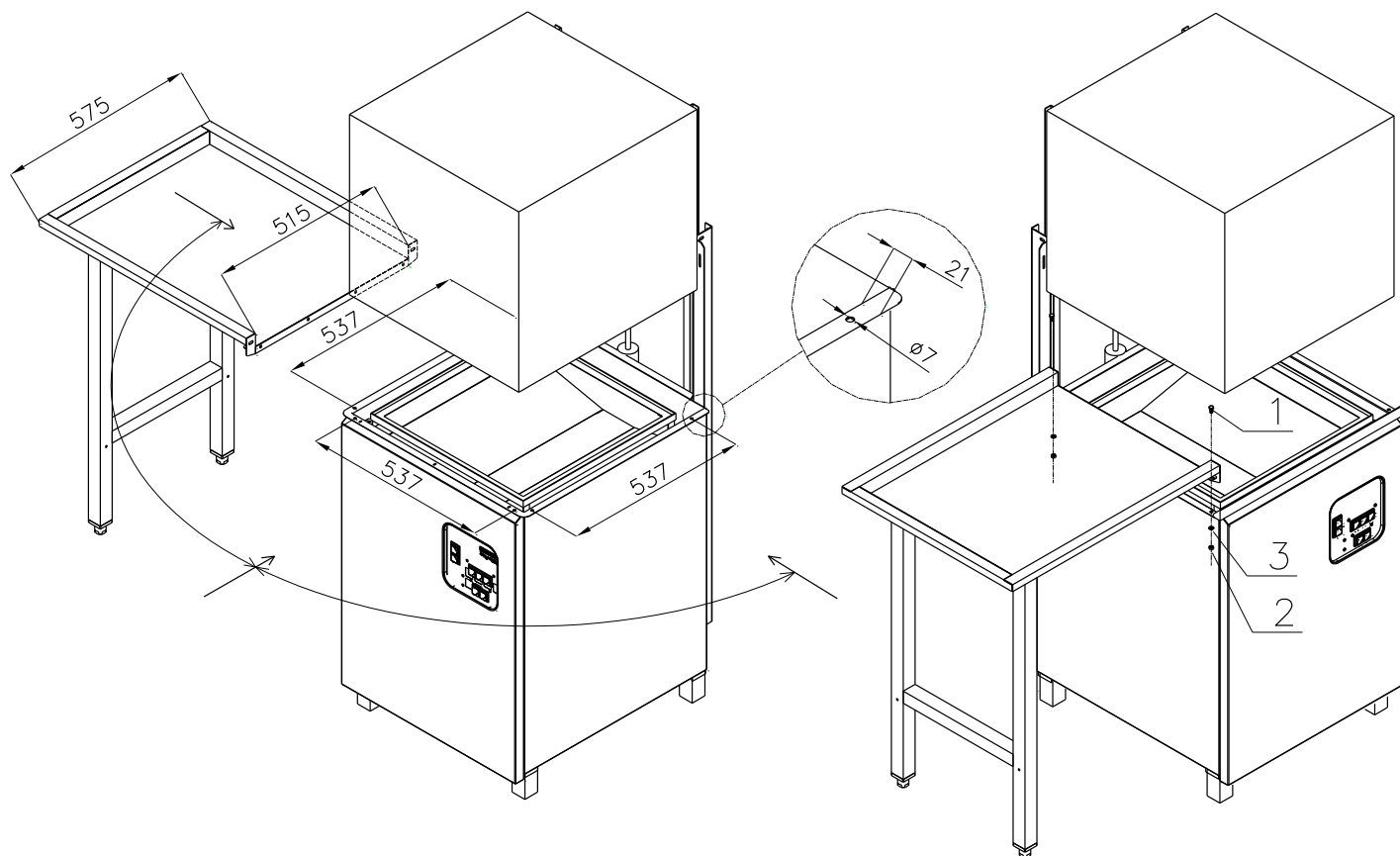
2 MONTAŻ PROSTOPADŁY

Montaż od czoła zmywarki.

1. Należy odkręcić listwę przednią przykrywą do ramy zbiornika zmywarki.
2. Na jej miejsce wstawić koniec stołu przelotowego lub zlewozmywakowego.
3. Przymocować śrubami do ramy zbiornika zmywarki.



3 PRZYMOCOWANIE STOŁÓW DO ZMYWARKI



1. Śruba M6X12 A70
2. Nakrętka M6 A4
3. Podkładka RB 6,4 A2

4 PRZYKŁADOWE ZESTAWIENIA STOŁÓW ZE ZMYWARKA
 (niektóre układy wymagają dodatkowych nóg LO 331 – zamawianych oddzielnie)

