

LOZAMET®

PRODUCENT MASZYN, URZĄDZEŃ
I MEBLI DLA GASTRONOMII

Wyposażenie pomocnicze do zmywarek

KATALOG 2022



JAKO WYPOSAŻENIE ZMYWALNI OFERUJEMY:

- podstawy do zmywarek,
- stoły pomocnicze (podawcze, odbiorcze, zlewozmywakowe, sortownicze),
- półki,
- spryskiwacze i napełniacze,
- wózki transportowe.

Stoły, podstawy, półki i wózki wykonujemy z atestowanej stali odpornej na korozję.

- Stoły przystosowane do współpracy ze zmywarkami podblatowymi mają spawaną konstrukcję szkieletową. Płyty górne i blaty stołów oraz płyty zlewozmywakowe wykonywane są z blachy szlifowanej o grubości 1,2 mm wzmocnionej profilami stalowymi.
- Stoły przystosowane do zestawiania ciągów technologicznych ze zmywarkami kapturowymi mają konstrukcję skręcaną, przystosowaną do łączenia ich ze sobą oraz ze zmywarkami.
- Otwory do zrzucania odpadków posiadają wyjmowaną wkładkę z gumy odpornej na środki spożywcze i chemiczne.
- Podstawy do zmywarek typu ZK i ZKS przystosowane są także do składowania koszy lub ich wkładów.
- Nogi stołów i podstaw wykonane są z zamkniętych profili kwadratowych o wymiarze 40 mm. Stopki o zakresie regulacji 30 mm, wykonane są z wysokogatunkowego tworzywa.
- Napełniacz ze spryskiwaczem przystosowany jest do przykręcenia do płyt zlewozmywakowych oraz dodatkowo do ściany lub wspornika.
- Nadstawki i półki mają spawaną konstrukcję ze szkieletem wykonanym z zamkniętych profili kwadratowych o wymiarze 25 mm.
- Wózek do koszy i zasobnik na odpadki wyposażone są w zestawy jezdne o średnicy koła 125 mm, z bieżnią z niebrudzącej gumy. Standardowo w wózkach montowane są zestawy skrętne, z których dwa w przypadku wózka oraz jeden w przypadku zasobnika posiadają blokadę kierunku ruchu i obrotu.
- Standardowo zbiorniki zlewozmywakowe wykonywane są z otworem pod syfon lub odpływ 1 ½". Jako opcję wykonujemy zbiorniki z otworem 3 ½" przystosowanym do zamontowania młynka koloidalnego odpadków.
- Na zamówienie w blatach zlewozmywakowych wykonujemy otwory pod napełniacz ze spryskiwaczem oraz baterie stojące jedno lub dwuotworowe.
- Stoły i płyty ze zlewozmywakami mogą być doposażone w odpływ 1 ½" oraz rurę przelewową o długości 230 mm.
- Na specjalne zamówienie wykonujemy stoły i płyty górne o niestandardowych wymiarach. Wykonujemy też niestandardowe blaty z dodatkowymi otworami, wcięciami, skosami itp.

WYPOSAŻENIE POMOCNICZE DO ZMYWAREK PODBLATOWYCH TYPU ZK i ZKS

- od LO 341 do LO 359

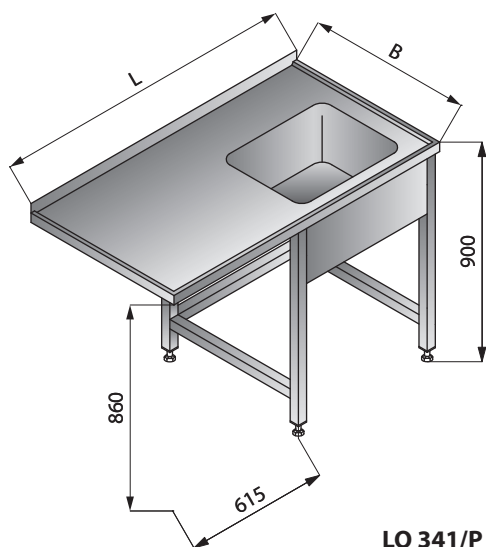
WYPOSAŻENIE POMOCNICZE DO ZMYWAREK KAPTUROWYCH TYPU ZKU

- od LO 302 do LO 332

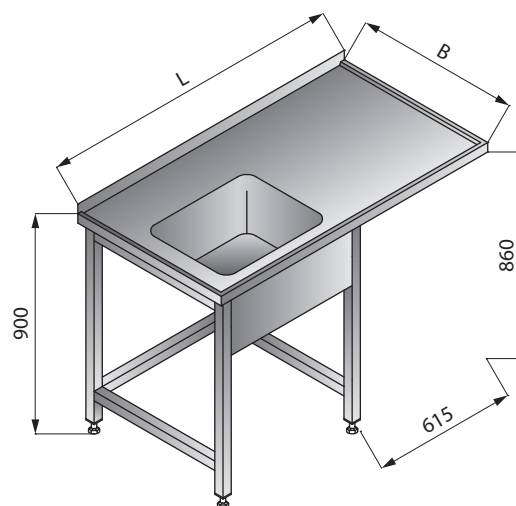
WYPOSAŻENIE UZUPEŁNIAJĄCE

- od LO 362 do LO 369





LO 341/P



LO 341/L

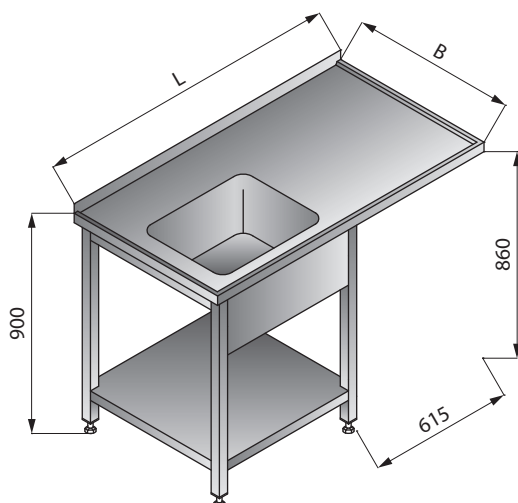
Uwagi:

- zlewozmywak 500 x 400 x 250 mm

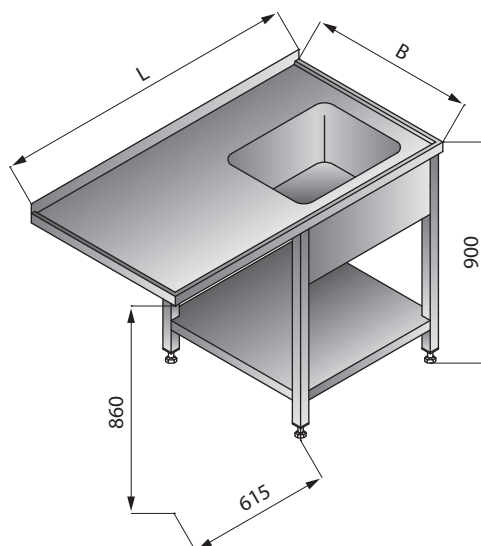
Opcje:

- zlewozmywak przystosowany do zamontowania młynka koloidalnego odpadków

L = 1300; B = 700 mm



LO 342/P



LO 342/L

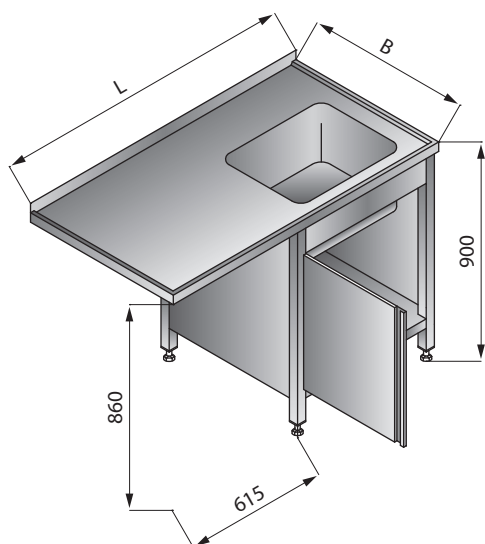
Uwagi:

- zlewozmywak 500 x 400 x 250 mm

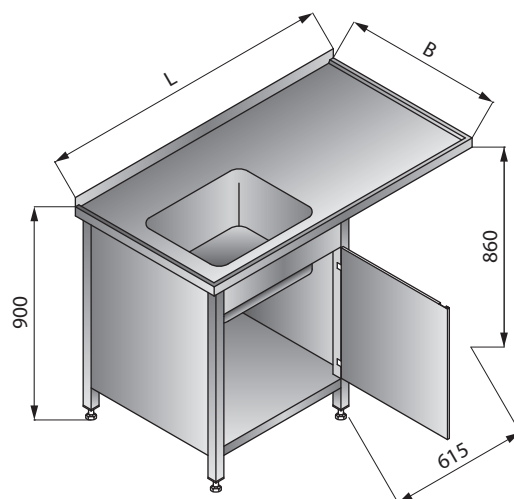
Opcje:

- zlewozmywak przystosowany do zamontowania młynka koloidalnego odpadków

L = 1300; B = 700 mm



LO 343/P



LO 343/L

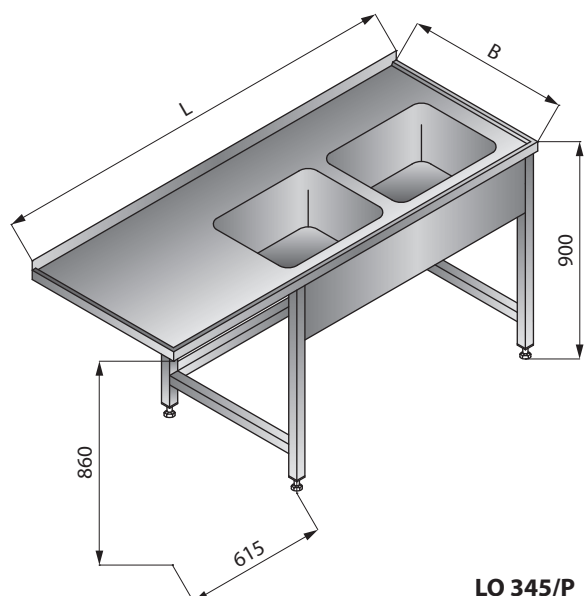
Uwagi:

- zlewozmywak 500 x 400 x 250 mm
- drzwi otwierane

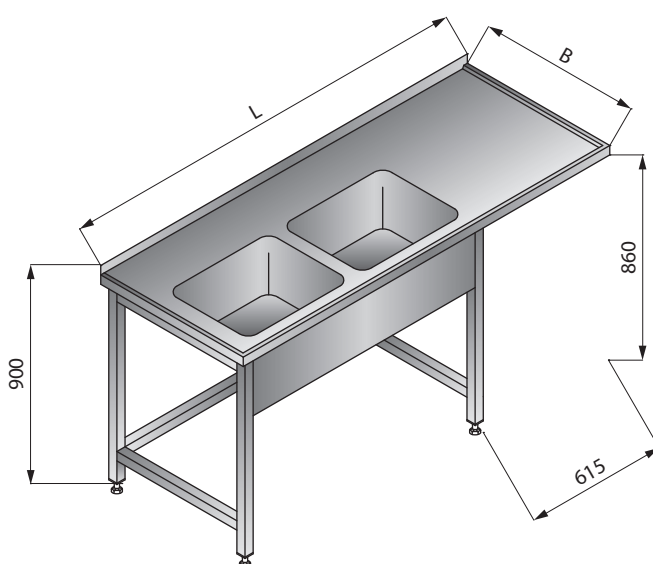
Opcje:

- zlewozmywak przystosowany do zamontowania młynka koloidalnego odpadków
- drzwi otwierane na prawą lub lewą stronę

L = 1300; B = 700 mm



LO 345/P



LO 345/L

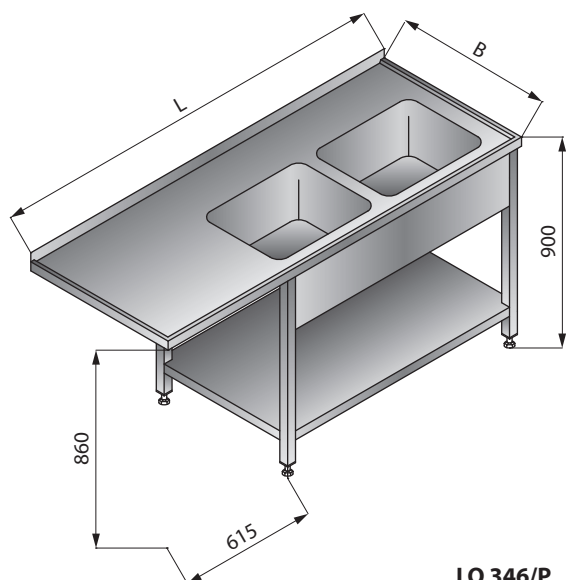
Uwagi:

- zlewozmywak 500 x 400 x 250 mm

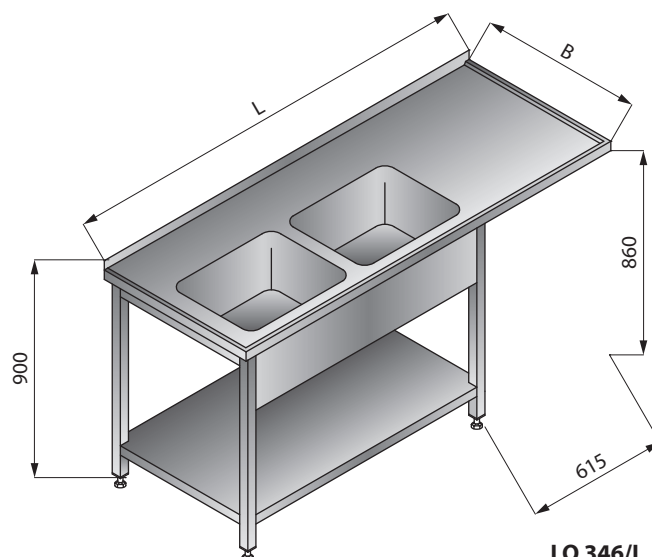
Opcje:

- zlewozmywak przystosowany do zamontowania młynka koloidalnego odpadków

L = 1800; B = 700 mm



LO 346/P



LO 346/L

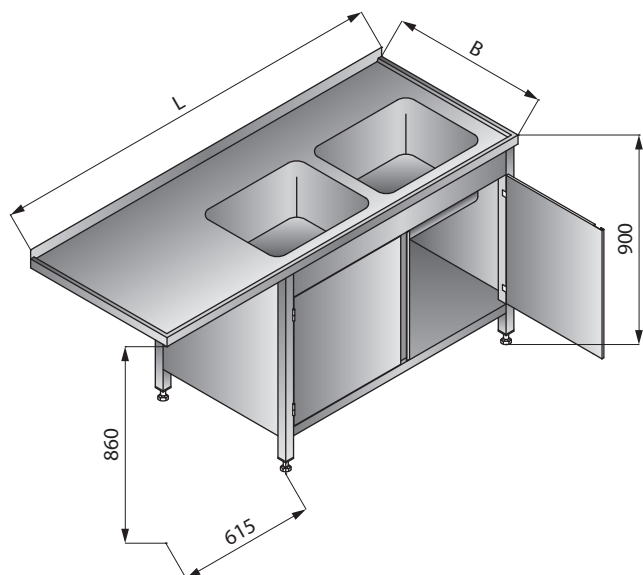
Uwagi:

- zlewozmywak 500 x 400 x 250 mm

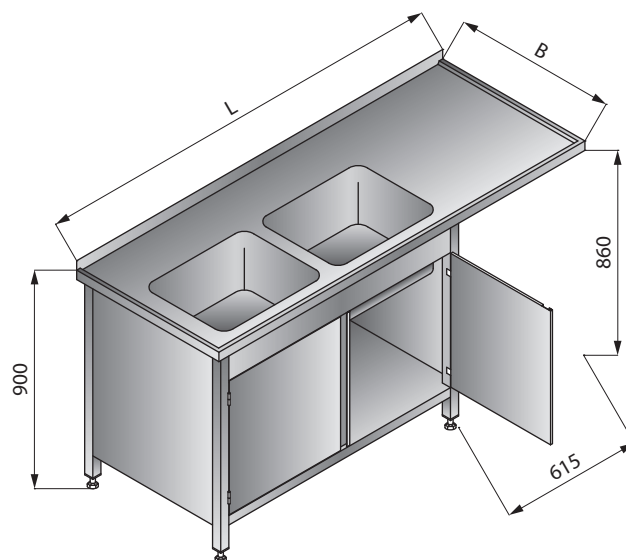
Opcje:

- zlewozmywak przystosowany do zamontowania młynka koloidalnego odpadków

• L = 1800; B = 700 mm



LO 347/P



LO 347/L

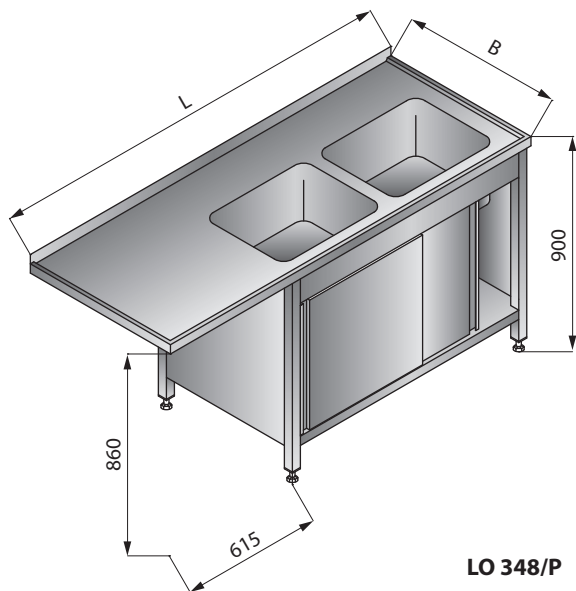
Uwagi:

- zlewozmywak 500 x 400 x 250 mm
- drzwi otwierane

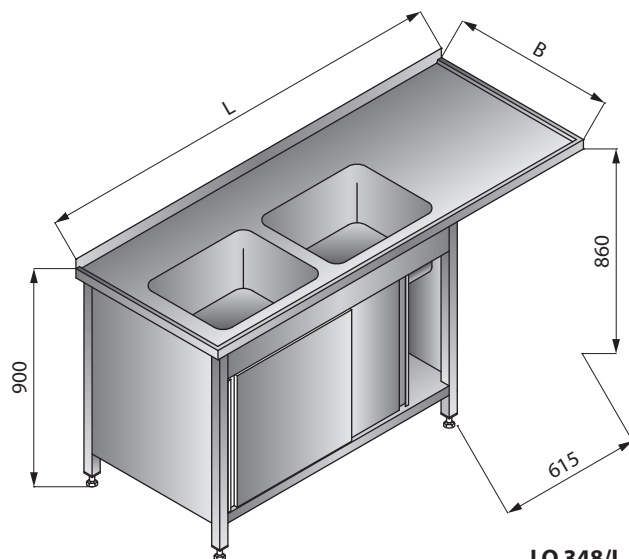
Opcje:

- zlewozmywak przystosowany do zamontowania młynka koloidalnego odpadków

• L = 1800; B = 700 mm



LO 348/P



LO 348/L

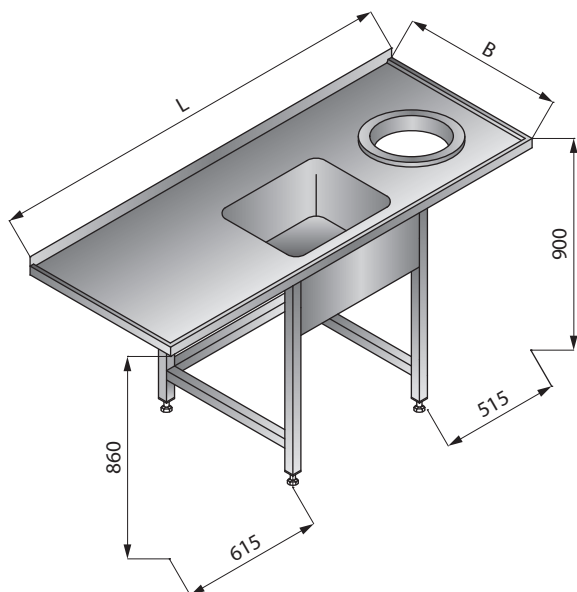
Uwagi:

- zlewozmywak 500 x 400 x 250 mm
- drzwi suwane

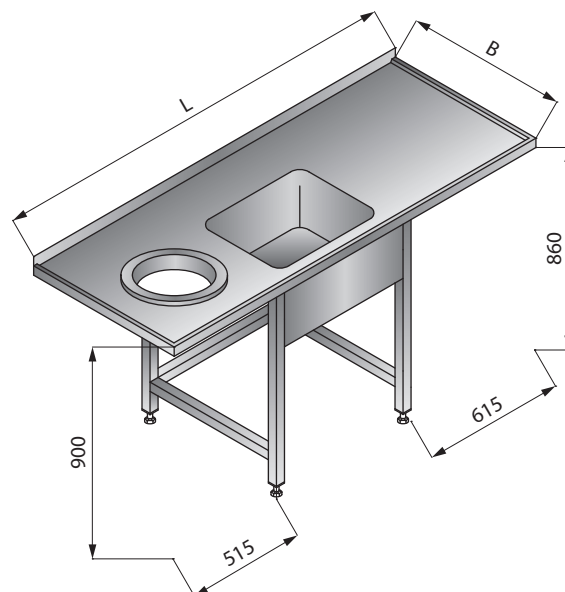
Opcje:

- zlewozmywak przystosowany do zamontowania młynka koloidalnego odpadków

• L = 1800; B = 700 mm



LO 350/P



LO 350/L

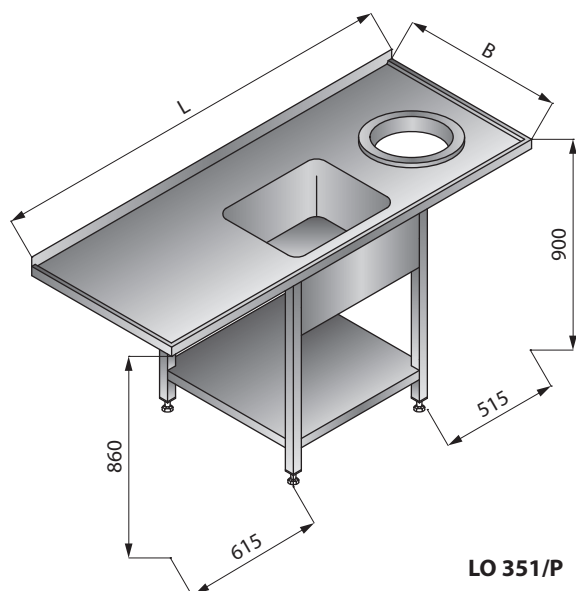
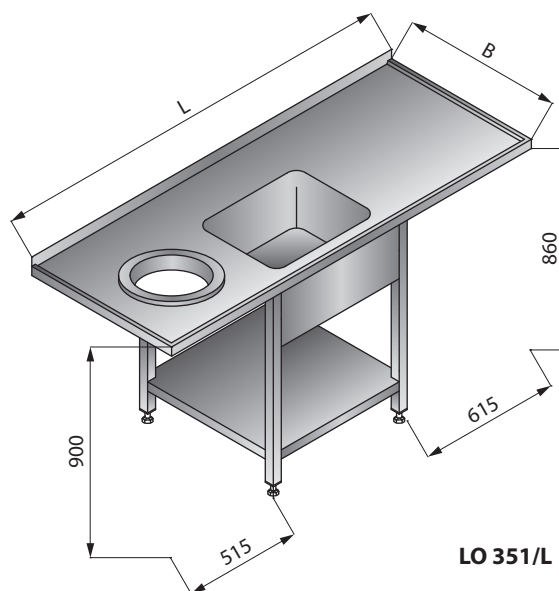
Uwagi:

- zlewozmywak 500 x 400 x 250 mm

Opcje:

- zlewozmywak przystosowany do zamontowania młynka koloidalnego odpadków

• L = 1800; B = 700 mm

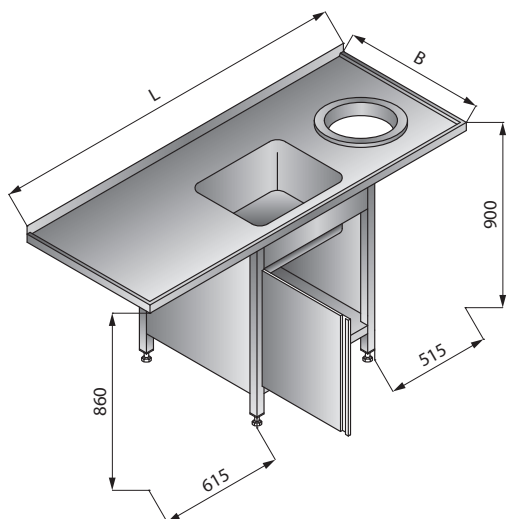
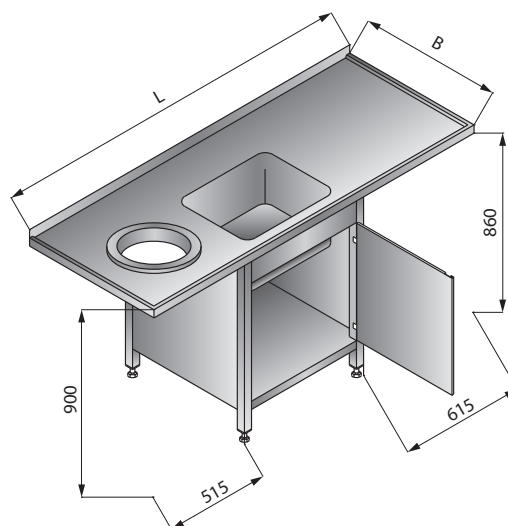
LO 351**STÓŁ ZLEWOZMYWAKOWY 1-ZBIORNIKOWY Z OTWOREM NA ODPADKI I PÓŁKĄ****LO 351/P****LO 351/L****Uwagi:**

- zlewozmywak 500 x 400 x 250 mm

Opcje:

- zlewozmywak przystosowany do zamontowania młynka koloidalnego odpadków

- **L = 1800; B = 700 mm**

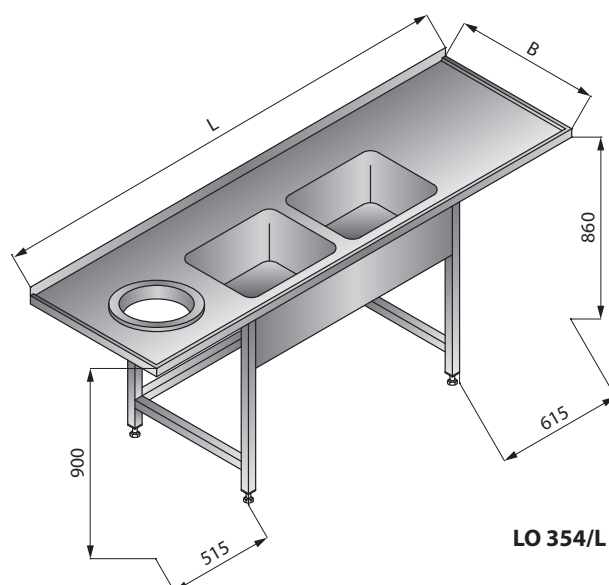
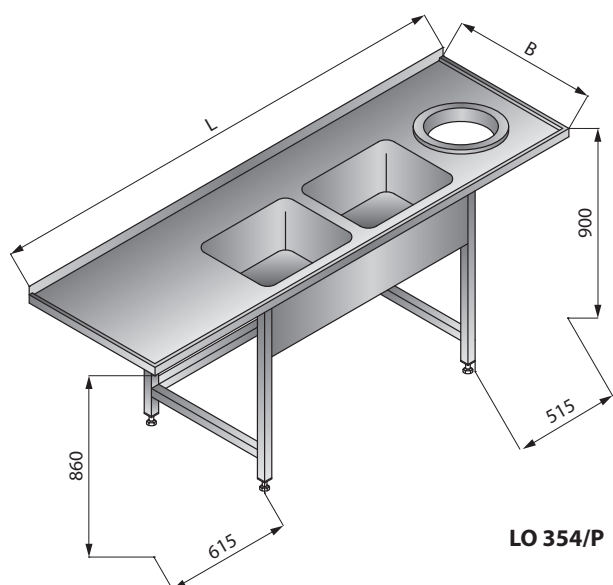
LO 352**STÓŁ ZLEWOZMYWAKOWY 1-ZBIORNIKOWY Z OTWOREM NA ODPADKI I SZAFKĄ****LO 352/P****LO 352/L****Uwagi:**

- zlewozmywak 500 x 400 x 250 mm
- drzwi otwierane

Opcje:

- zlewozmywak przystosowany do zamontowania młynka koloidalnego odpadków
- drzwi otwierane na prawą lub lewą stronę

- **L = 1800; B = 700 mm**

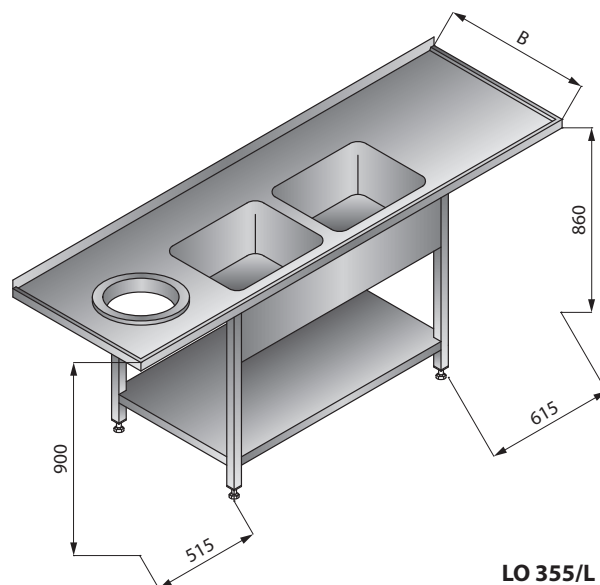
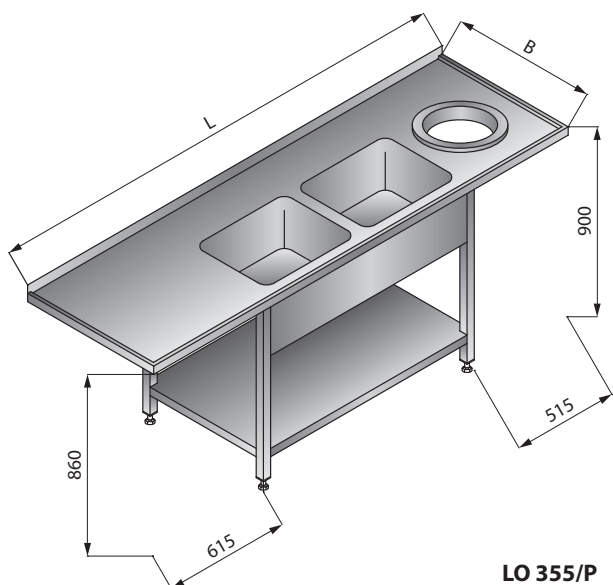
LO 354**STÓŁ ZLEWOZMYWAKOWY 2-ZBIORNIKOWY Z OTWOREM NA ODPADKI****Uwagi:**

- zlewozmywak 500 x 400 x 250 mm

Opcje:

- zlewozmywak przystosowany do zamontowania młynka koloidalnego odpadków

• L = 2300; B = 700 mm

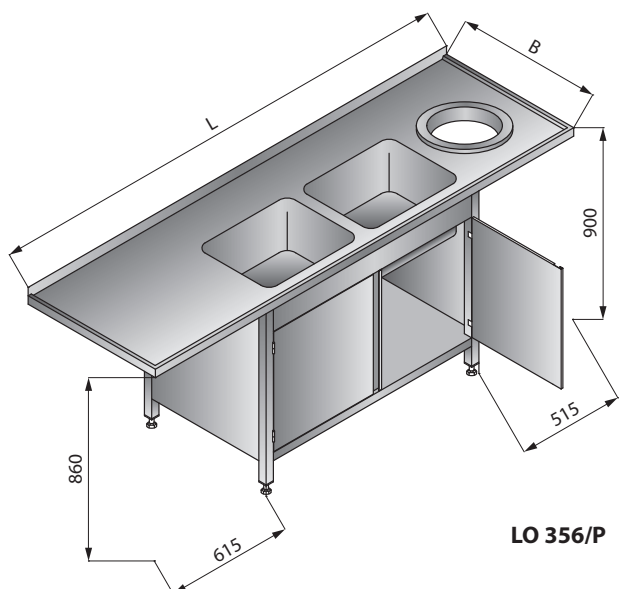
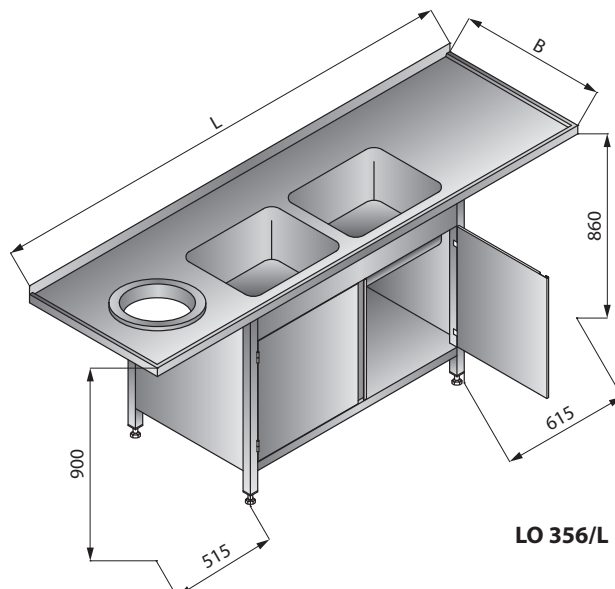
LO 355**STÓŁ ZLEWOZMYWAKOWY 2-ZBIORNIKOWY Z OTWOREM NA ODPADKI I PÓŁKĄ****Uwagi:**

- zlewozmywak 500 x 400 x 250 mm

Opcje:

- zlewozmywak przystosowany do zamontowania młynka koloidalnego odpadków

• L = 2300; B = 700 mm

LO 356**STÓŁ ZLEWOZMYWAKOWY 2-ZBIORNIKOWY Z OTWOREM NA ODPADKI I SZAFKĄ****LO 356/P****LO 356/L****Uwagi:**

- zlewozmywak 500 x 400 x 250 mm
- drzwi otwierane

Opcje:

- zlewozmywak przystosowany do zamontowania młynka koloidalnego odpadków

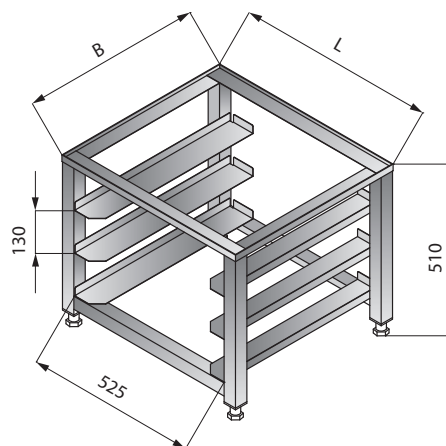
- **L = 2300; B = 700 mm**

LO 358**PODSTAWA DO ZMYWARKI TYPU ZK**

- **L = 610; B = 555 mm**

Uwagi:

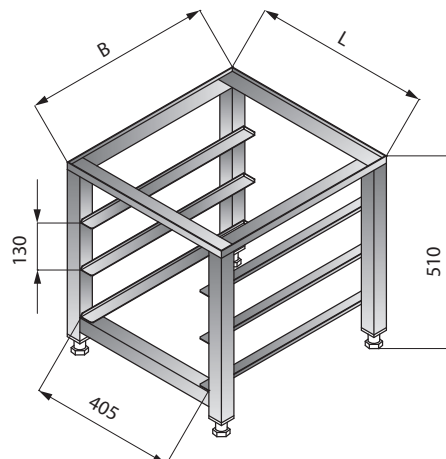
- trzy poziomy prowadnic do koszy 500 x 500 mm

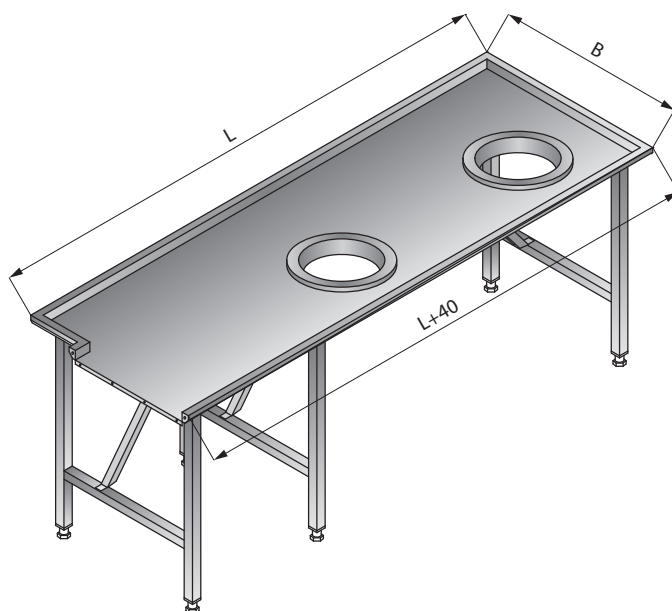
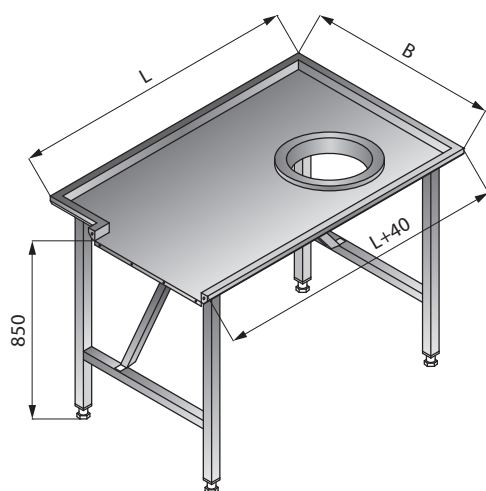
**LO 359****PODSTAWA DO ZMYWARKI TYPU ZKS**

- **L = 495; B = 530 mm**

Uwagi:

- trzy poziomy prowadnic do koszy 400 x 400 mm



LO 302**STÓŁ SORTOWNICZY PROSTY PRAWY**

- L = 1200; B = 800 mm
- L = 1700; B = 800 mm
- L = 1700; B = 1200 mm

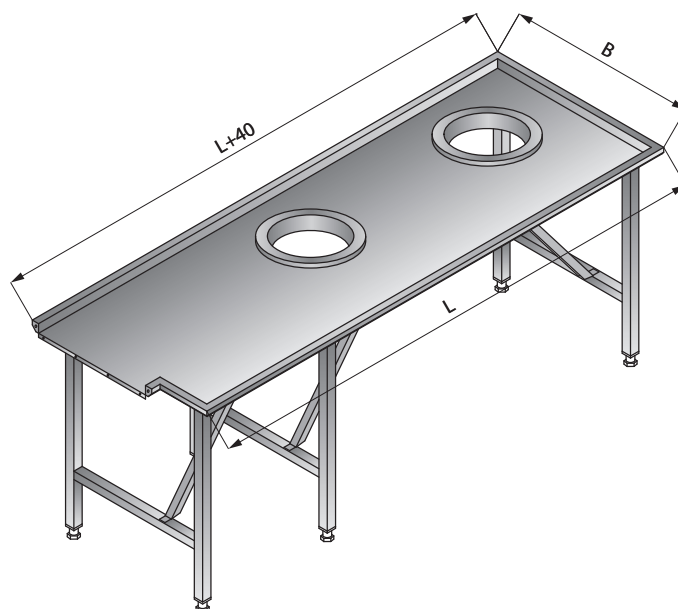
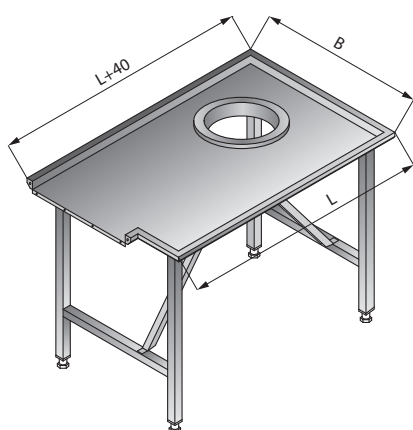
Opcje:

- bez otworu do zrzucania odpadków

- L = 2200; B = 800 mm
- L = 2200; B = 1200 mm
- L = 2700; B = 1200 mm

Opcje:

- z 1 otworem do zrzucania odpadków
- bez otworów do zrzucania odpadków

LO 304**STÓŁ SORTOWNICZY PROSTY LEWY**

- L = 1200; B = 800 mm
- L = 1700; B = 800 mm
- L = 1700; B = 1200 mm

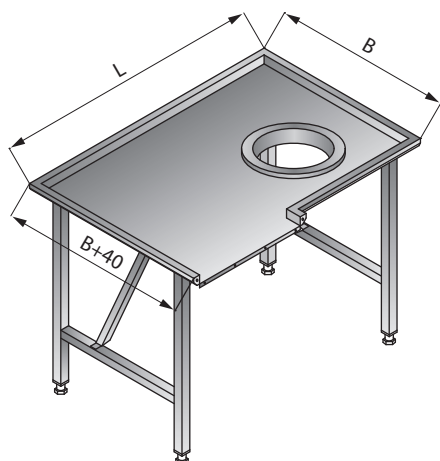
Opcje:

- bez otworu do zrzucania odpadków

- L = 2200; B = 800 mm
- L = 2200; B = 1200 mm
- L = 2700; B = 1200 mm

Opcje:

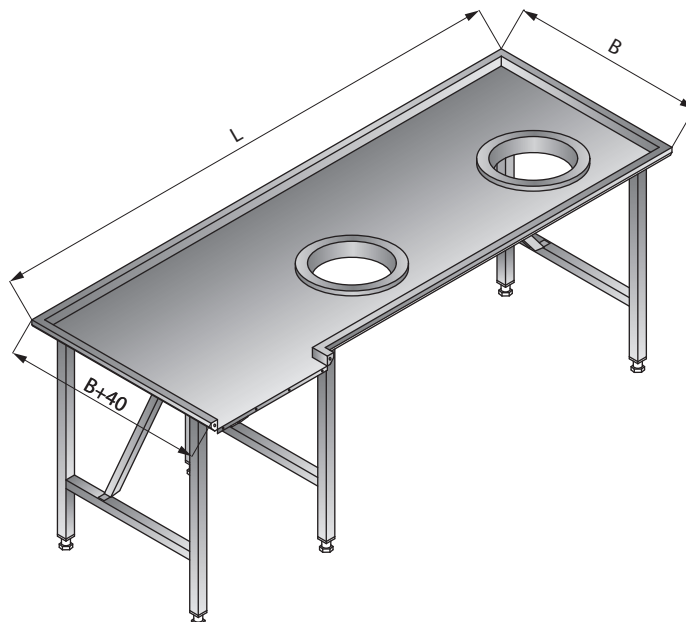
- z 1 otworem do zrzucania odpadków
- bez otworów do zrzucania odpadków



- L = 1200; B = 800 mm
- L = 1700; B = 800 mm
- L = 1700; B = 1200 mm

Opcje:

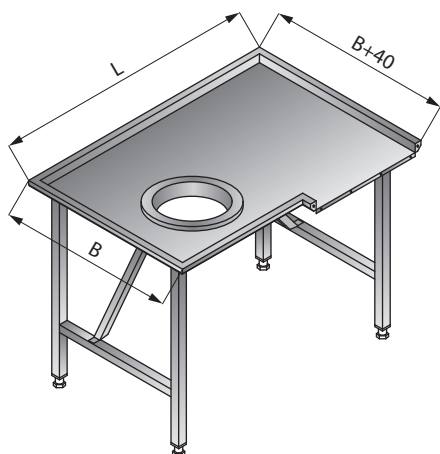
- bez otworu do zrzucania odpadków



- L = 2200; B = 800 mm
- L = 2200; B = 1200 mm
- L = 2700; B = 1200 mm

Opcje:

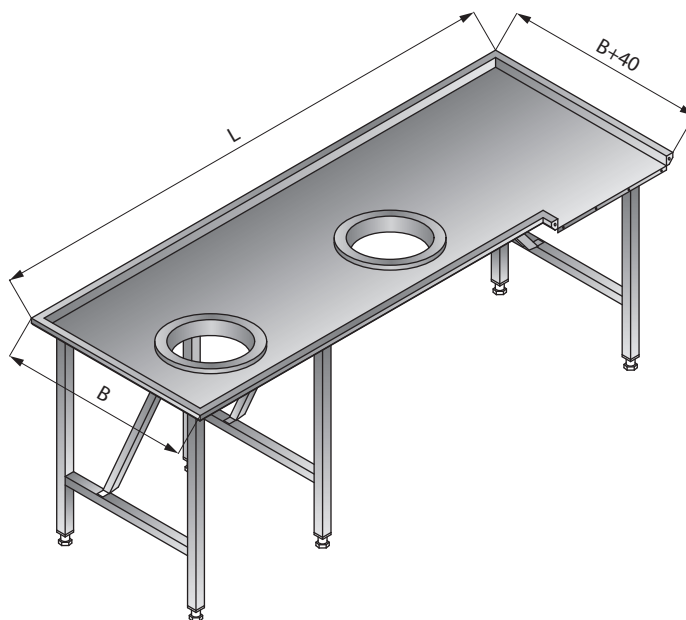
- z 1 otworem do zrzucania odpadków
- bez otworów do zrzucania odpadków



- L = 1200; B = 800 mm
- L = 1700; B = 800 mm
- L = 1700; B = 1200 mm

Opcje:

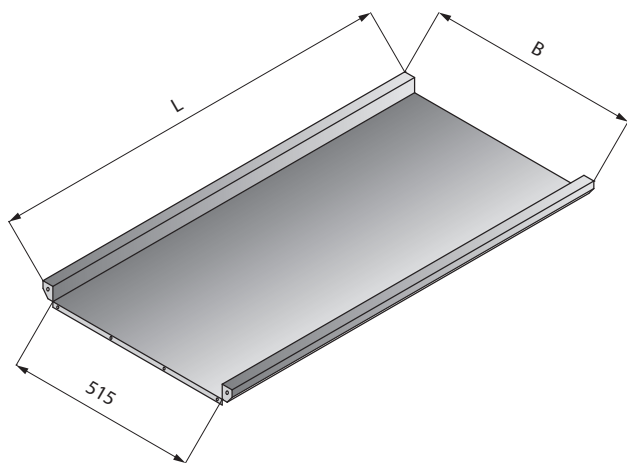
- bez otworu do zrzucania odpadków



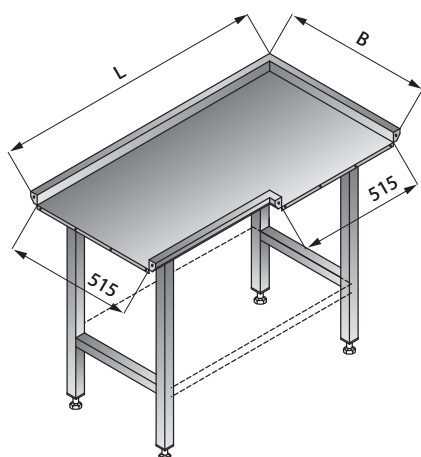
- L = 2200; B = 800 mm
- L = 2200; B = 1200 mm
- L = 2700; B = 1200 mm

Opcje:

- z 1 otworem do zrzucania odpadków
- bez otworów do zrzucania odpadków

LO 316**PŁYTA STOŁU PRZELOTOWEGO PROSTEGO**

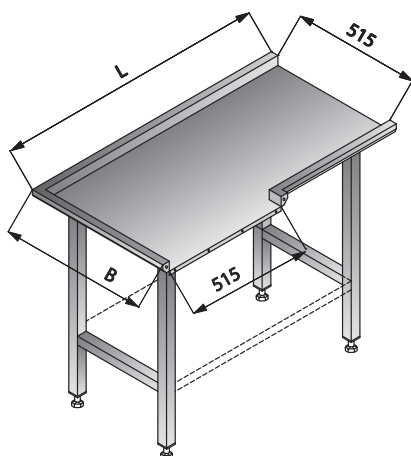
- L = 400; B = 575 mm
- L = 500; B = 575 mm
- L = 600; B = 575 mm
- L = 700; B = 575 mm
- L = 800; B = 575 mm
- L = 900; B = 575 mm
- L = 1000; B = 575 mm
- L = 1100; B = 575 mm
- L = 1200; B = 575 mm

LO 318**STÓŁ PRZELOTOWY KĄTOWY PRAWY**

- L = 1100; B = 600 mm

Opcje:

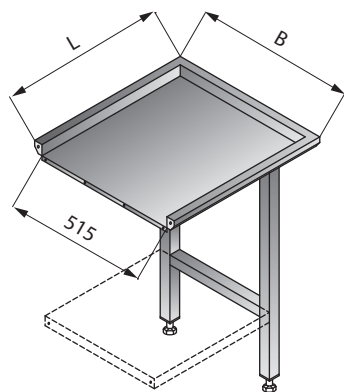
- półka typ 1, 2

LO 320**STÓŁ PRZELOTOWY KĄTOWY LEWY**

- L = 1100; B = 600 mm

Opcje:

- półka typ 1, 2

LO 323**STÓŁ PROSTY**

- L = 600; B = 575 mm
- L = 800; B = 575 mm
- L = 1100; B = 575 mm

Opcje:

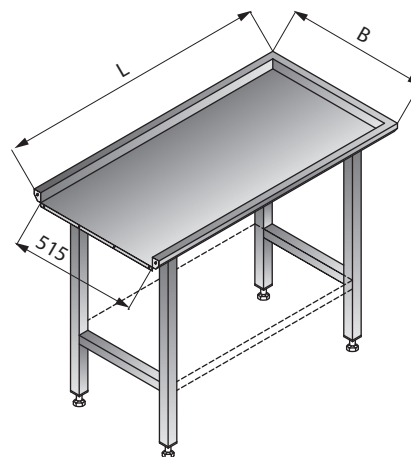
- półka typ 1, 2

LO 324**STÓŁ PROSTY**

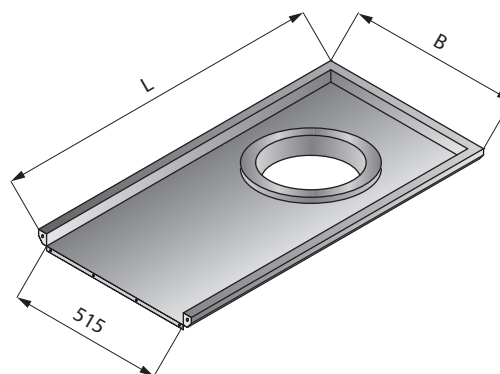
- L = 800; B = 575
- L = 1100; B = 575
- L = 1600; B = 575

Opcje:

- półka typ 1, 2

**LO 326****PŁYTA STOŁU Z OTWOREM NA ODPADKI**

- L = 600; B = 575 mm
- L = 800; B = 575 mm
- L = 1100; B = 575 mm
- L = 1600; B = 575 mm

**LO 328****PŁYTA STOŁU PRZELOTOWEGO 1-ZBIORNIKOWEGO**

- L = 600; B = 625 mm
- L = 750; B = 625 mm
- L = 900; B = 625 mm

Uwagi:

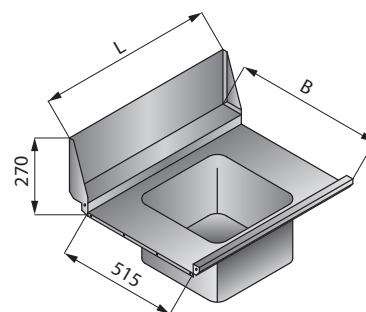
- możliwość zamocowania nóg po lewej i prawej stronie (LO 328)
- możliwość zamocowania nóg po prawej stronie (LO 328/P)
- możliwość zamocowania nóg po lewej stronie (LO 328L)

Opcje:

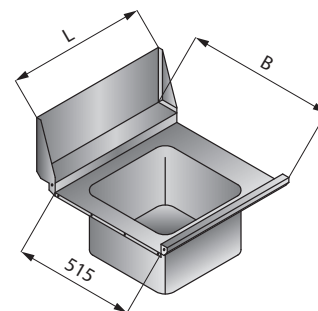
- zlewozmywak przystosowany do zamontowania młynka koloidalnego odpadków

LO 328

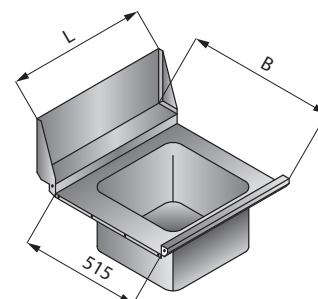
- L = 750 – zlewozmywak 400 x 400 x 250 mm
- L = 900 – zlewozmywak 500 x 400 x 250 mm

**LO 328/P**

- L = 600 – zlewozmywak 400 x 400 x 250 mm

**LO 328/L**

- L = 600 – zlewozmywak 400 x 400 x 250 mm



LO 330**PŁYTA STOŁU PRZELOTOWEGO 2-ZBIORNIKOWEGO**

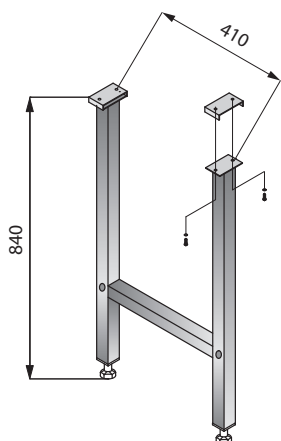
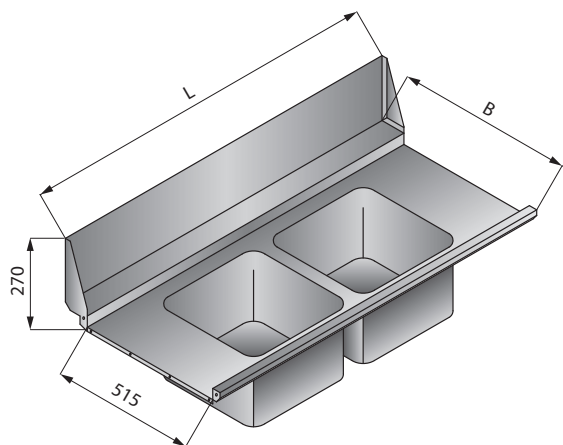
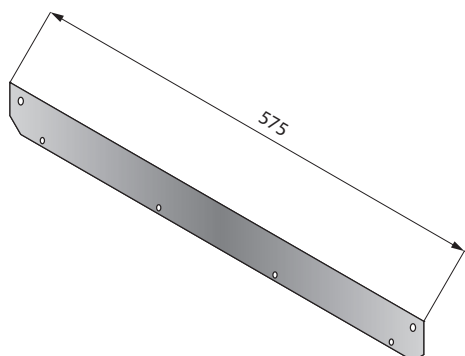
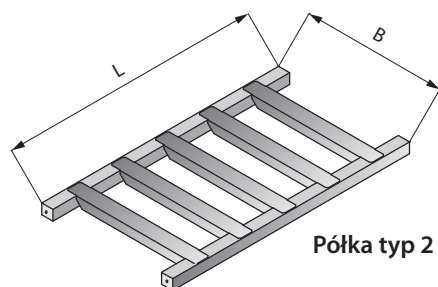
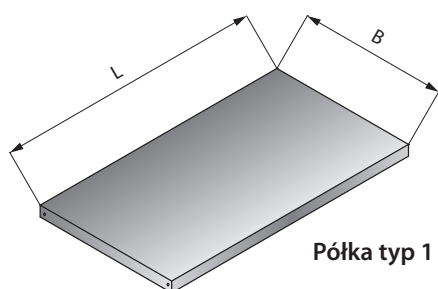
- L = 1300; B = 635 mm

Uwagi:

- zlewozmywak 400 x 400 x 250 mm
- możliwość zamocowania nóg po lewej i prawej stronie

Opcje:

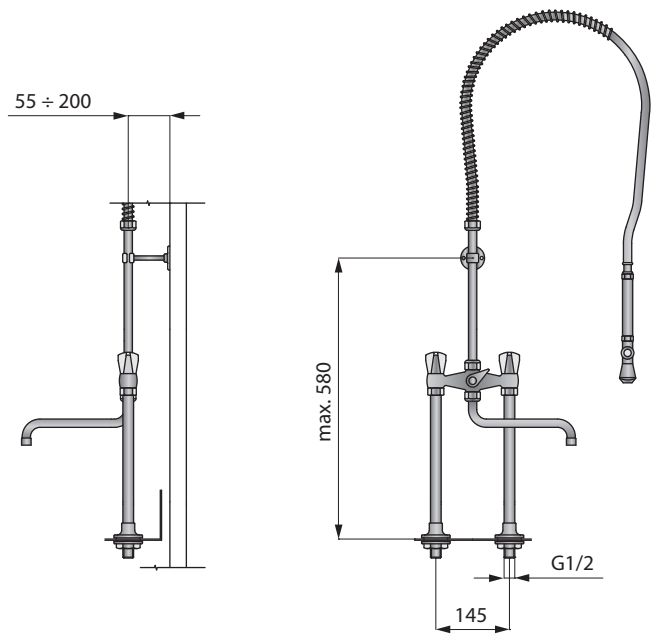
- zlewozmywak lewy lub prawy przystosowany do zamontowania młynka koloidalnego odpadków
- półka typ 1, 2

**LO 331****NOGA DO PŁYT STOŁÓW****LO 332****LISTWA KRAŃCOWA DO PŁYT STOŁÓW****LO****PÓŁKI DO STOŁÓW****Uwagi:**

- Półki do stołów LO 318, 320, 324
L półki/L stołu = 510/800; 810/1100; 1310/1600; B = 450 mm
- Półki do stołu LO 323 (przykręcane do zmywarki)
L półki/L stołu = 445/600; 645/800; 945/1100; B = 450 mm
- Półki do stołu z płytą LO 330
L półki/L stołu = 1070/1300; B = 450 mm

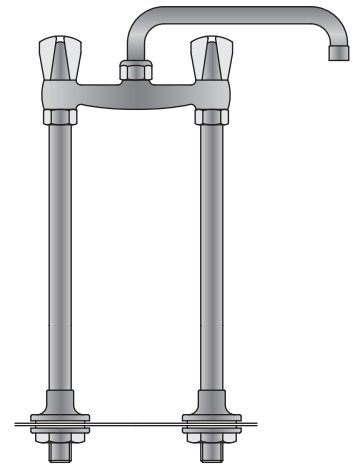
LO 362

NAPEŁNIACZ ZE SPRYSKIWACZEM



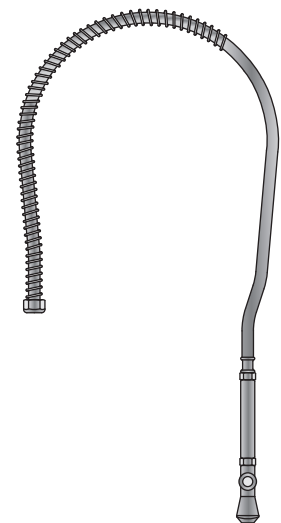
LO 363

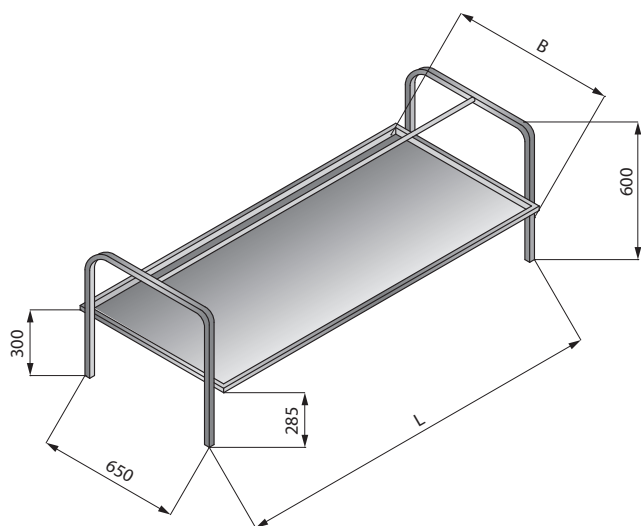
NAPEŁNIACZ



LO 364

SPRYSKIWACZ ZE ZŁĄCZKĄ DO BATERII

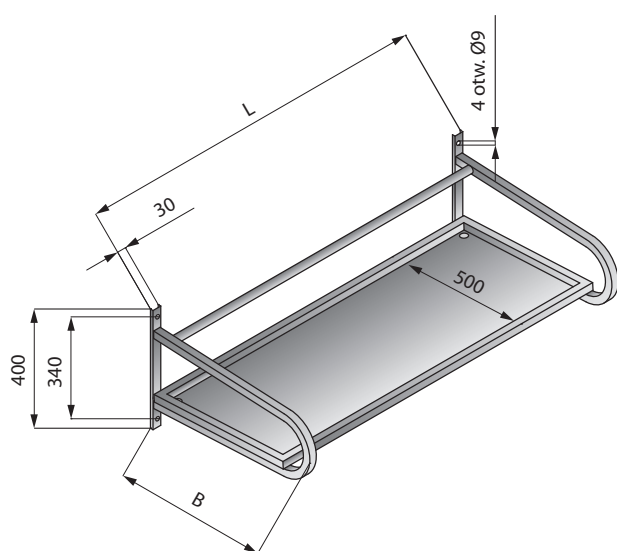


LO 365**NADSTAWKA DO KOSZY**

- L = 1700; B = 750 mm
- L = 2200; B = 750 mm
- L = 2700; B = 750 mm

Uwagi:

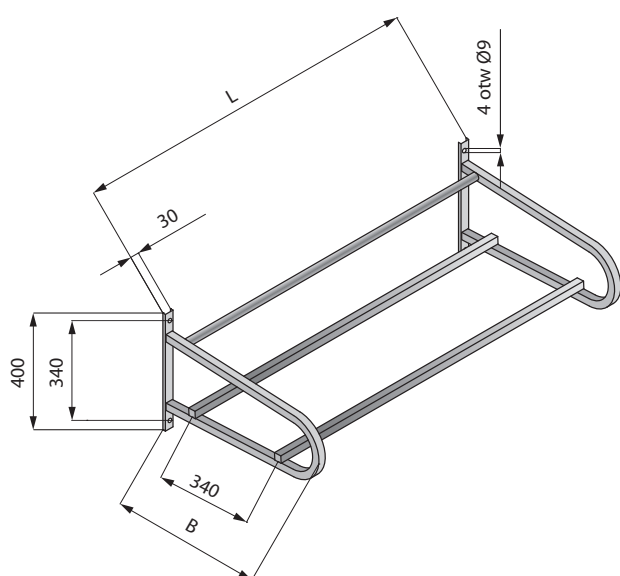
- półka pełna

LO 366**PÓŁKA WISZĄCA DO KOSZY**

- L = 1200; B = 615 mm
- L = 1700; B = 615 mm
- L = 2200; B = 615 mm
- L = 2700; B = 615 mm

Uwagi:

- półka pełna

LO 367**PÓŁKA WISZĄCA DO KOSZY**

- L = 1200; B = 615 mm
- L = 1700; B = 615 mm
- L = 2200; B = 615 mm
- L = 2700; B = 615 mm

Uwagi:

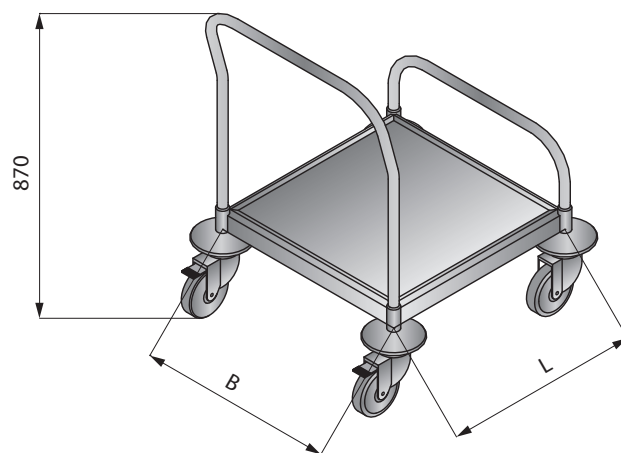
- półka ażurowa

LO 368**WÓZEK DO KOSZY**

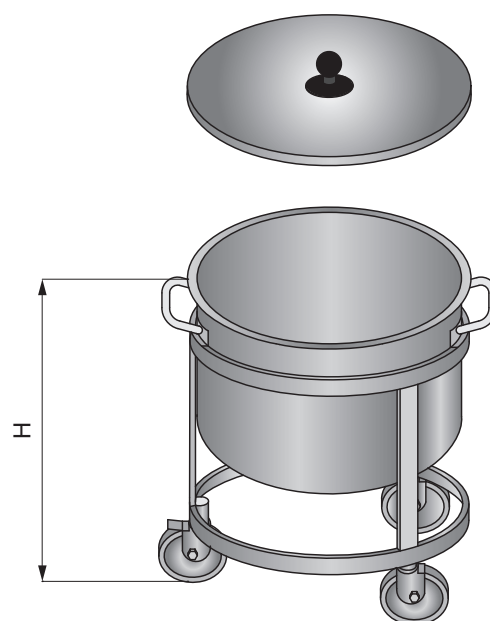
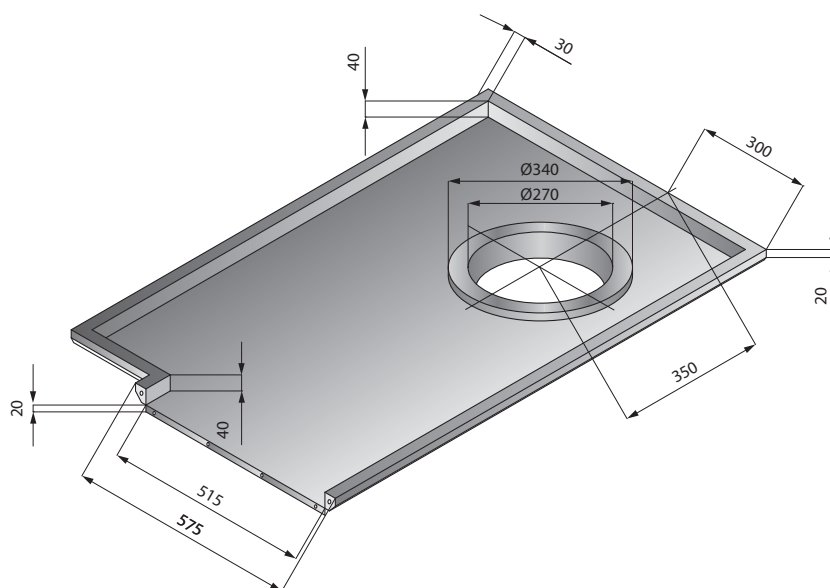
- L = 550; B = 550 mm

Uwagi:

- wymiary koszy 500 x 500 mm

**LO 369****ZASOBNIK NA ODPADKI Z POKRYWKĄ****Uwagi:**

- wymiary wewnętrzne zbiornika $\varnothing 455 \times 380$ mm
- pojemność 50 l
- H = 630 dla stołów grupy LO 300
- H = 470 dla stołów grupy LO 200

**STANDARDOWE WYMIARY PŁYT STOŁÓW DO ZMYWAREK ZKU**

WYPOSAŻENIE POMOCNICZE DO ZMYWAREK

